

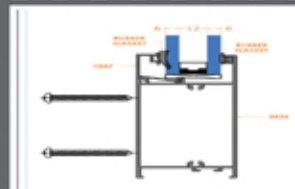
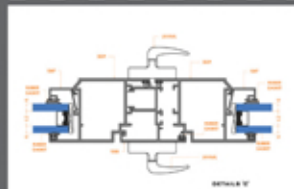
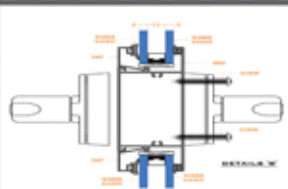


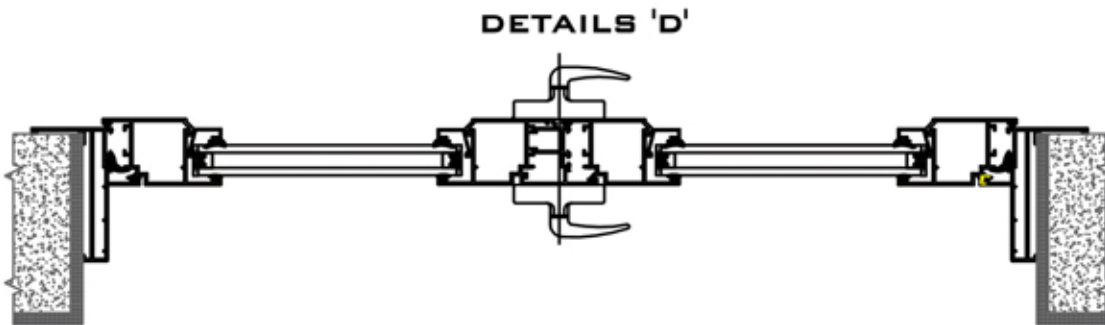
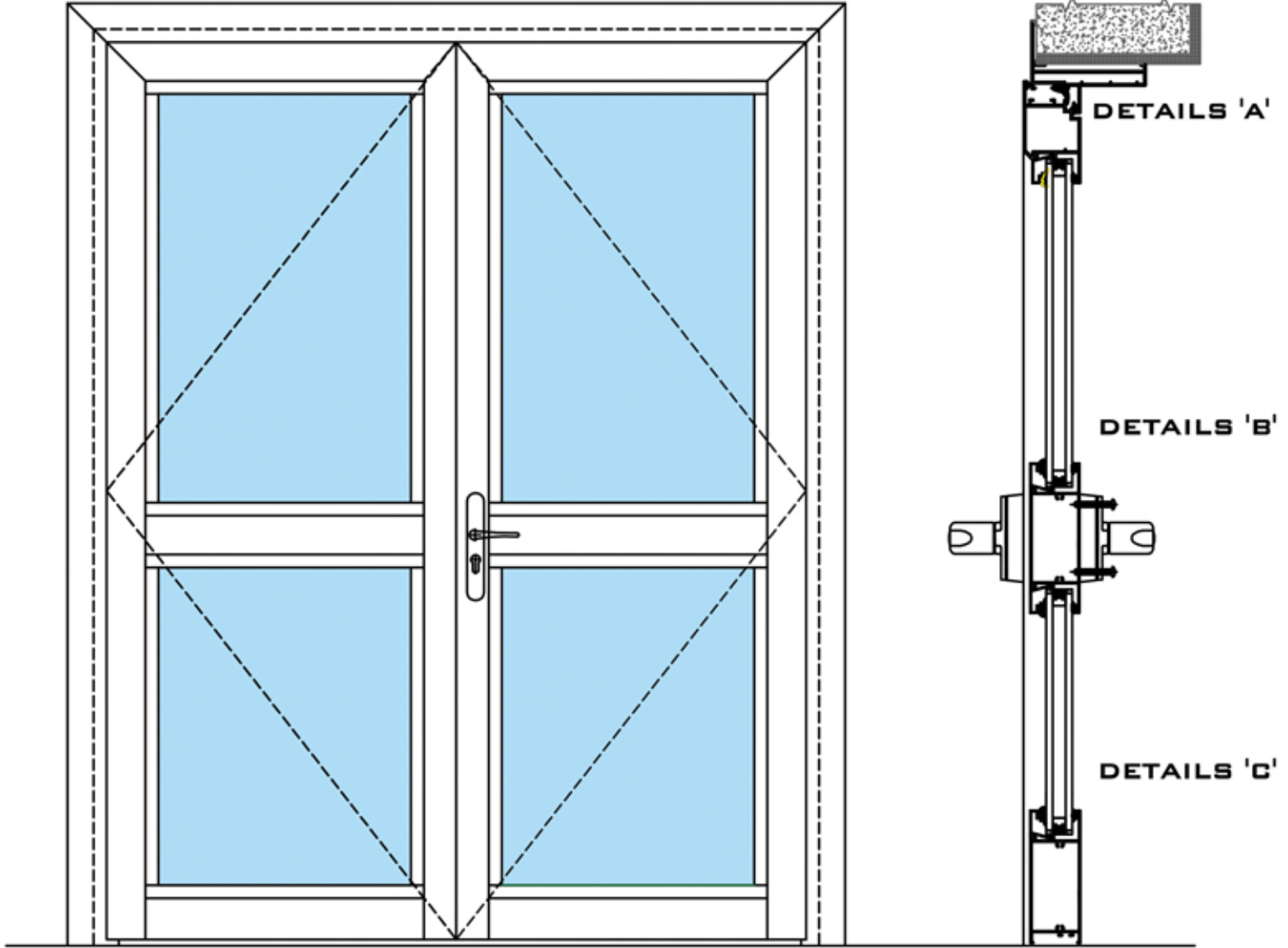
شركة

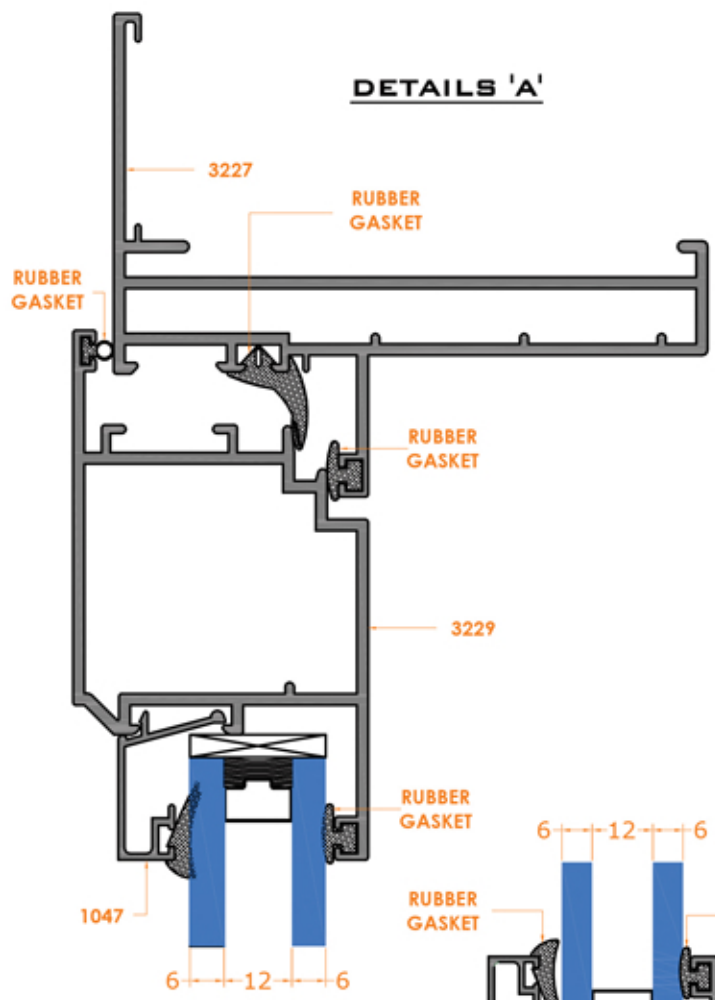
ashwar **أشوار**

LTD. المحدودة




# HINGED WINDOWS & DOORS KITCHENS & OTHERS

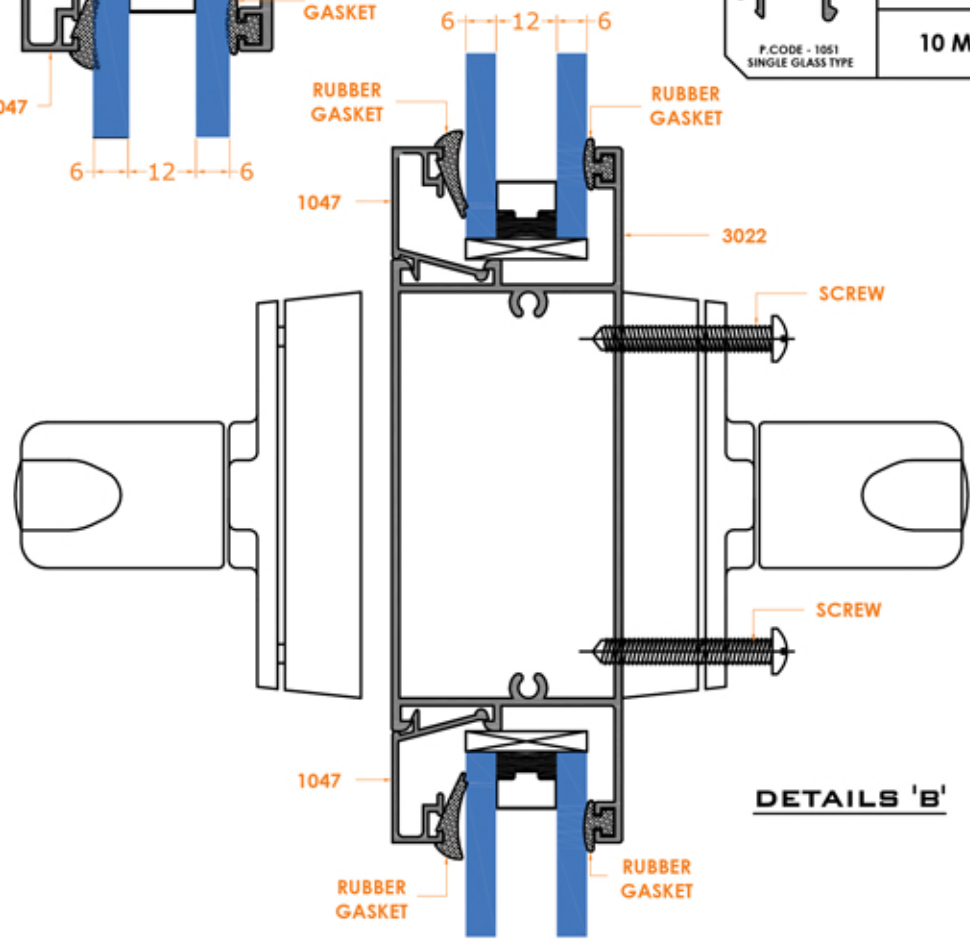


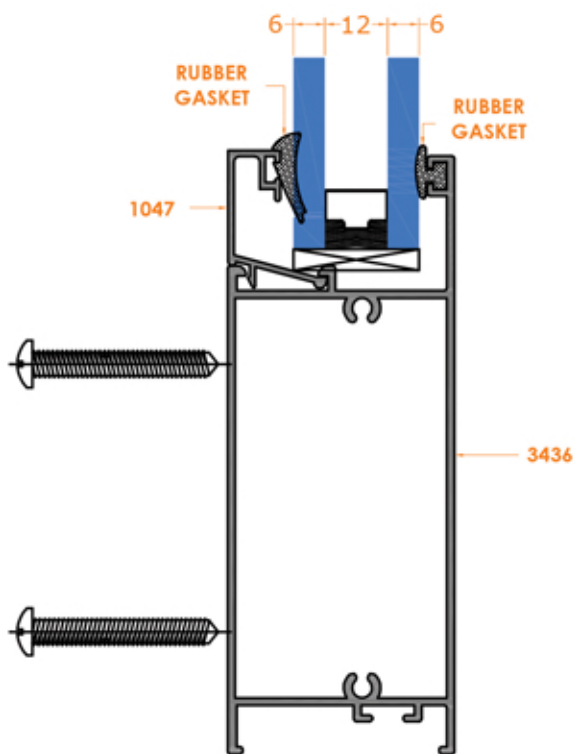




**GLASS TYPE USING**




GLAZING TYPE	GLASS TYPE	RUBBER TYPE	
		INSIDE	OUTSIDE
 F.CODE - 1047 DOUBLE GLASS TYPE	<b>24 MM</b> 6 MM+12 MM SPACER+6MM	..	..
 F.CODE - 1060 DOUBLE GLASS TYPE	<b>18 MM</b> 6 MM+6 MM SPACER+6MM	..	..
	<b>20 MM</b> 6 MM+8 MM SPACER+6MM	..	..
 F.CODE - 1051 SINGLE GLASS TYPE	<b>6 MM</b>	..	..
	<b>8 MM</b>	..	..
	<b>10 MM</b>	..	..

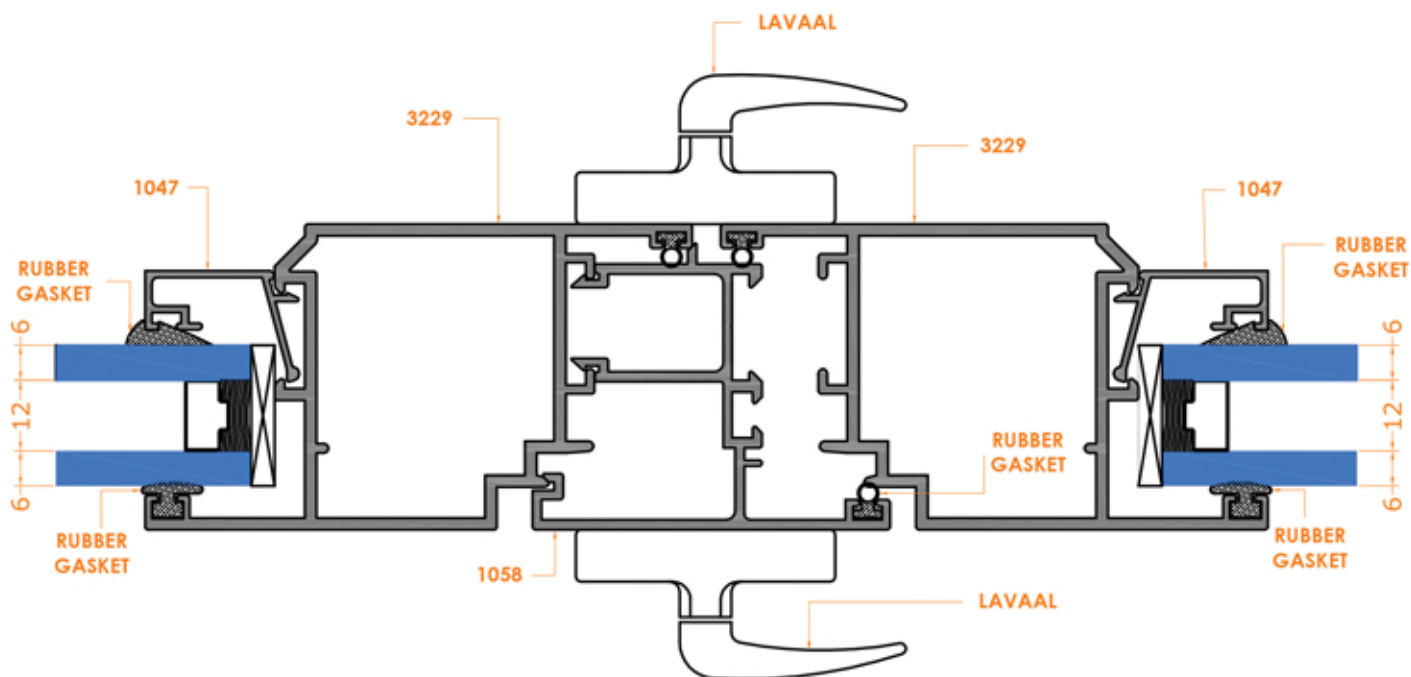




**DETAILS 'C'**

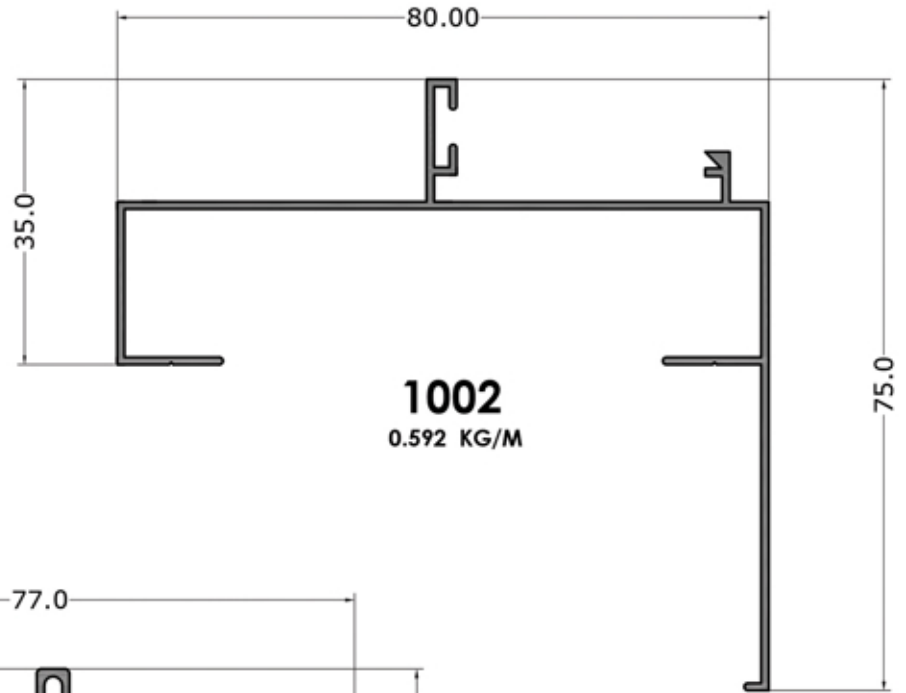
**GLASS TYPE USING**

GLAZING TYPE	GLASS TYPE	RUBBER TYPE	
		INSIDE	OUTSIDE
 P.CODE - 1047 DOUBLE GLASS TYPE	24 MM 6 MM+12 MM SPACER+6MM	--	--
 P.CODE - 1040 DOUBLE GLASS TYPE	18 MM 6 MM+6 MM SPACER+6MM	--	--
	20 MM 6 MM+8 MM SPACER+6MM	--	--
 P.CODE - 1051 SINGLE GLASS TYPE	6 MM	--	--
	8 MM	--	--
	10 MM	--	--

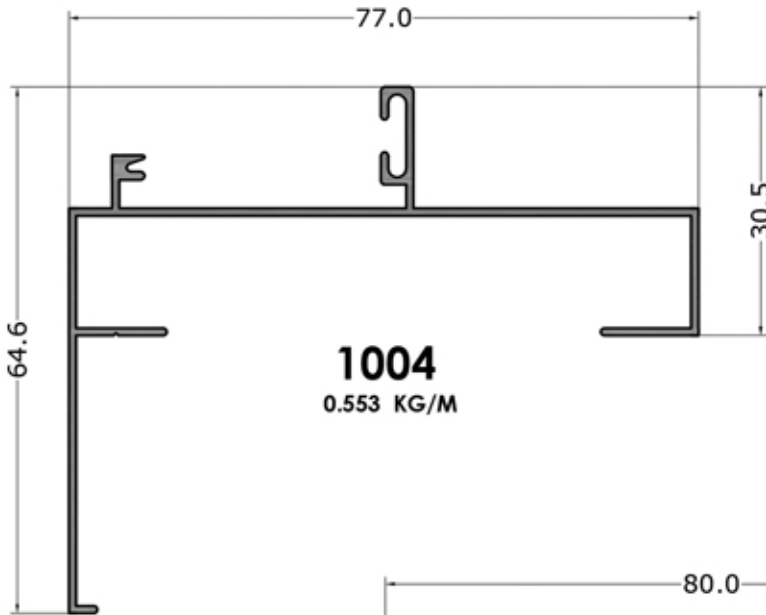


**DETAILS 'C'**

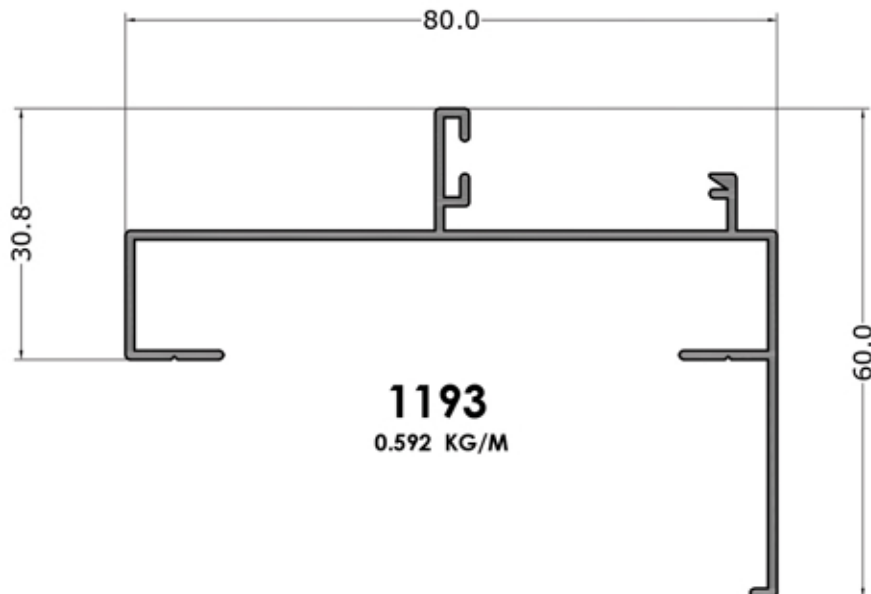




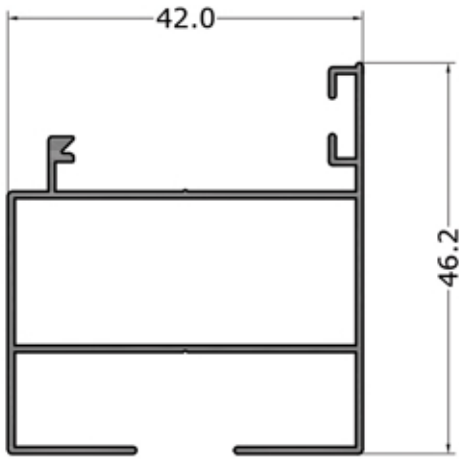
**1002**  
0.592 KG/M



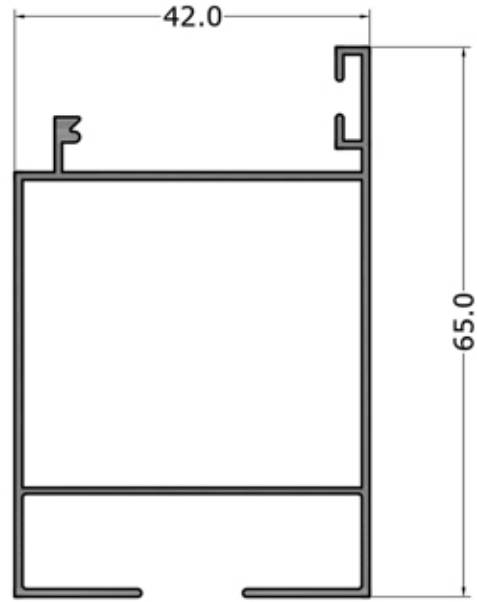
**1004**  
0.553 KG/M



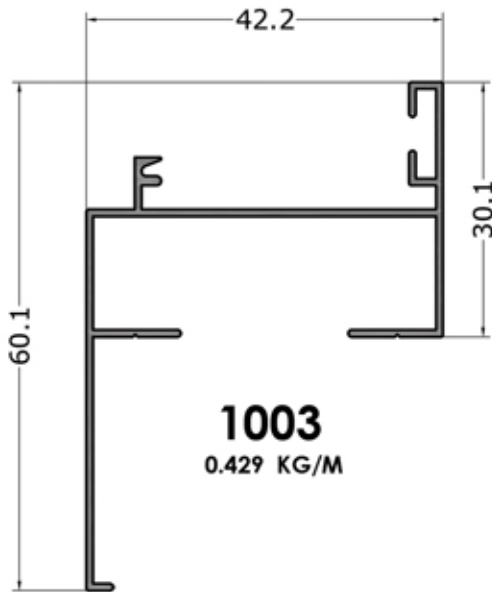
**1193**  
0.592 KG/M



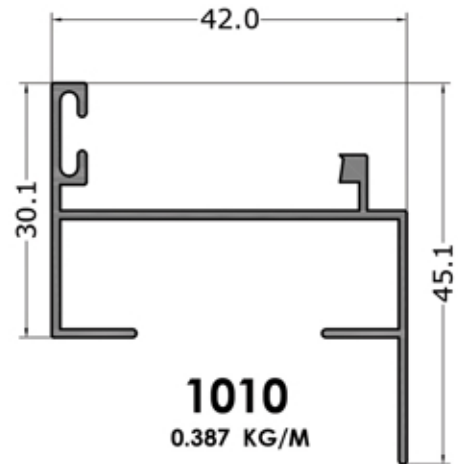
**3009**  
 0.481 KG/M



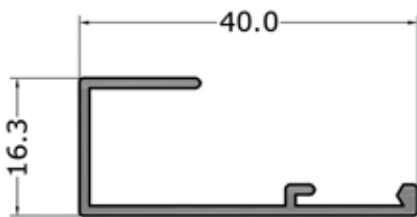
**3008**  
 0.652 KG/M



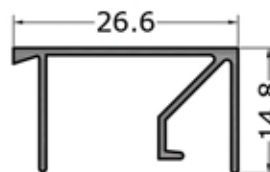
**1003**  
 0.429 KG/M



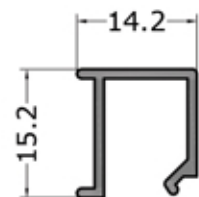
**1010**  
 0.387 KG/M



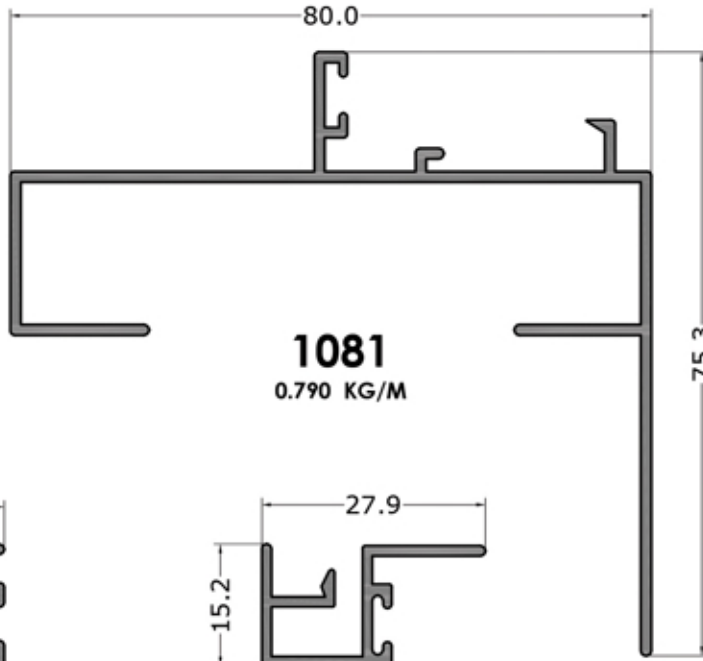
**1191**  
 0.248 KG/M



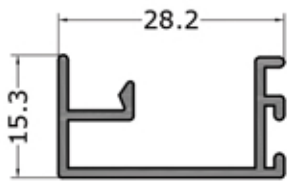
**1084**  
 0.160 KG/M



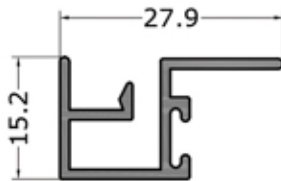
**1192**  
 0.136 KG/M



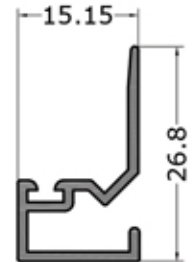
**1081**  
 0.790 KG/M



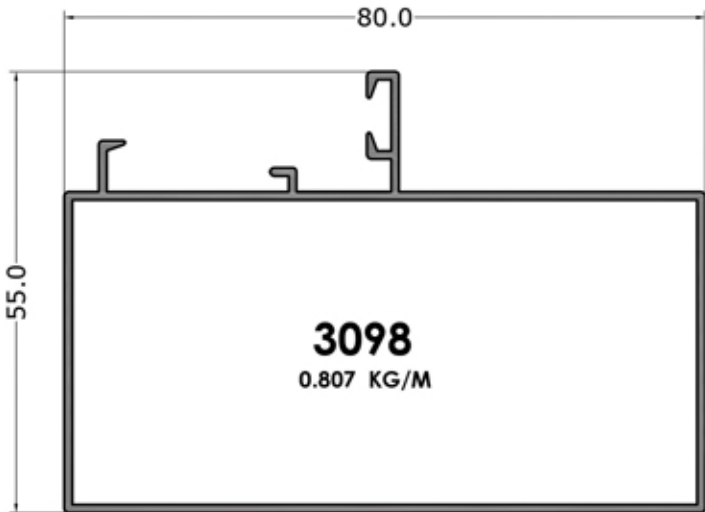
**1085**  
 0.243 KG/M



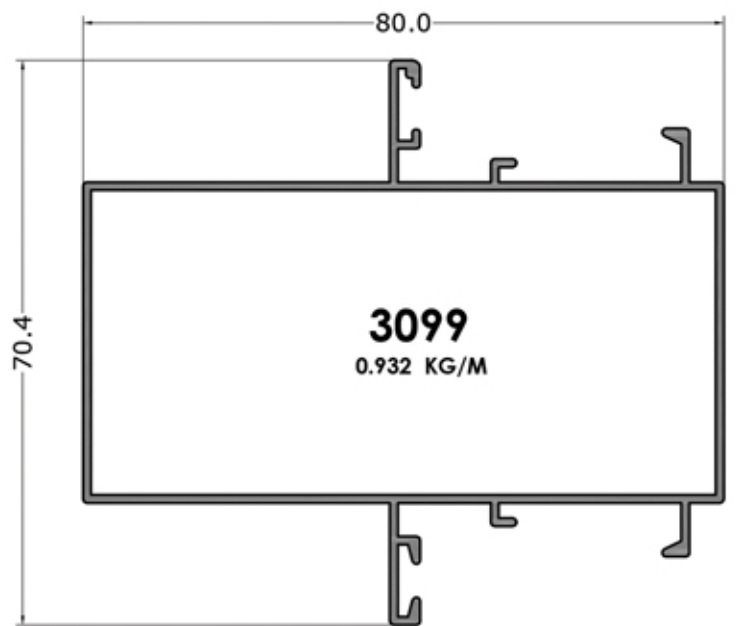
**1086**  
 0.246 KG/M



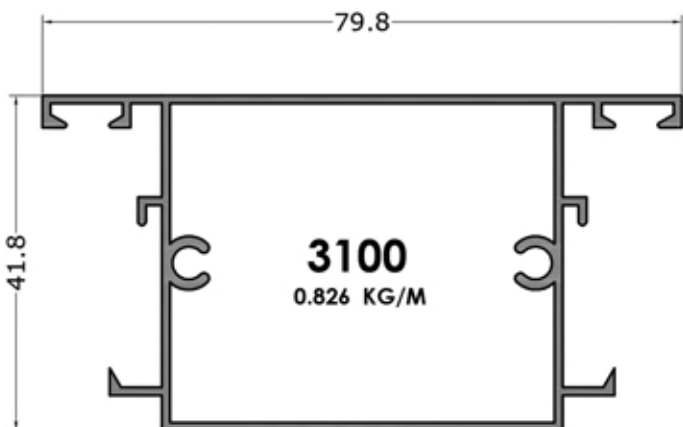
**1087**  
 0.198 KG/M



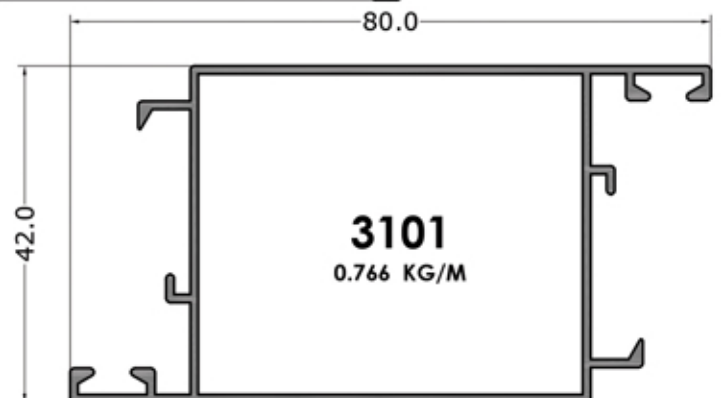
**3098**  
 0.807 KG/M



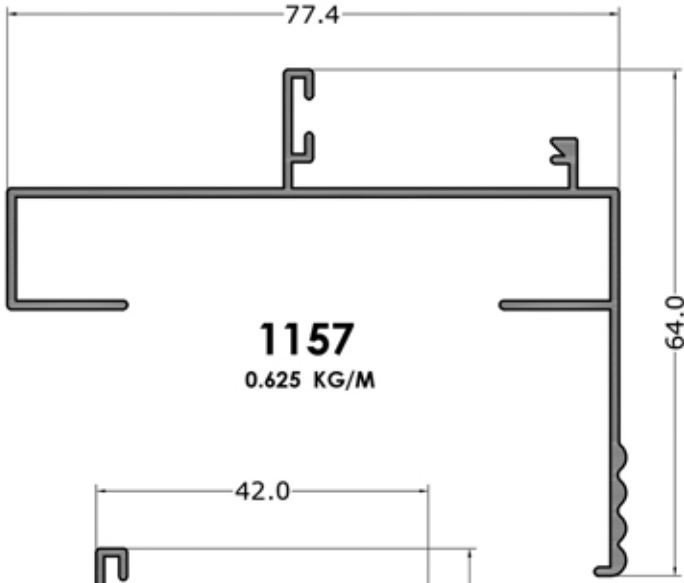
**3099**  
 0.932 KG/M



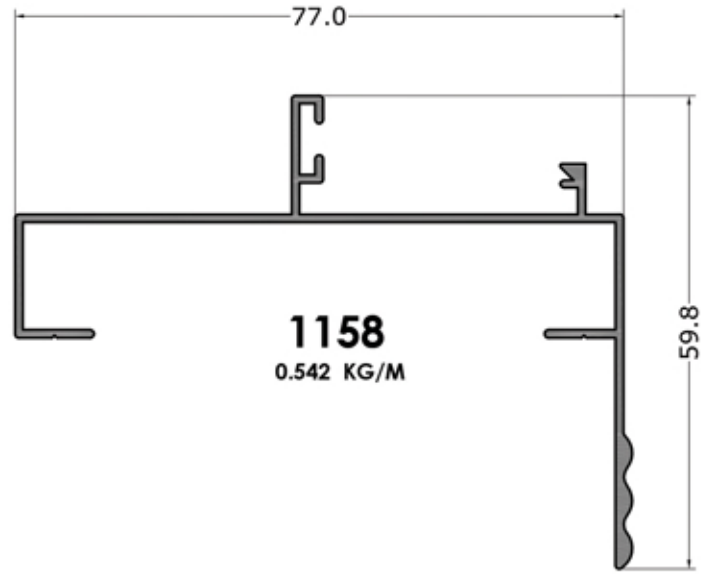
**3100**  
 0.826 KG/M



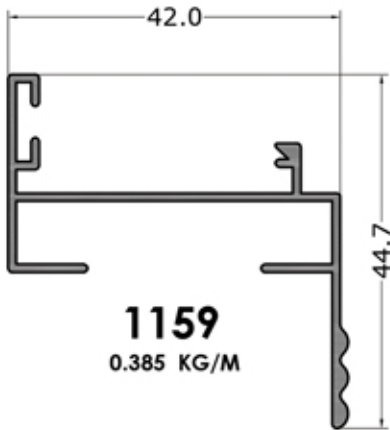
**3101**  
 0.766 KG/M



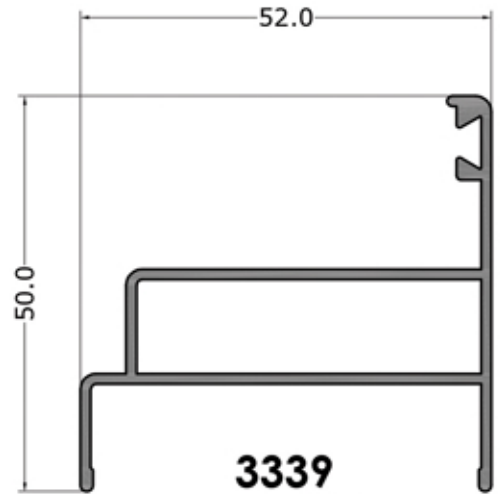
**1157**  
 0.625 KG/M



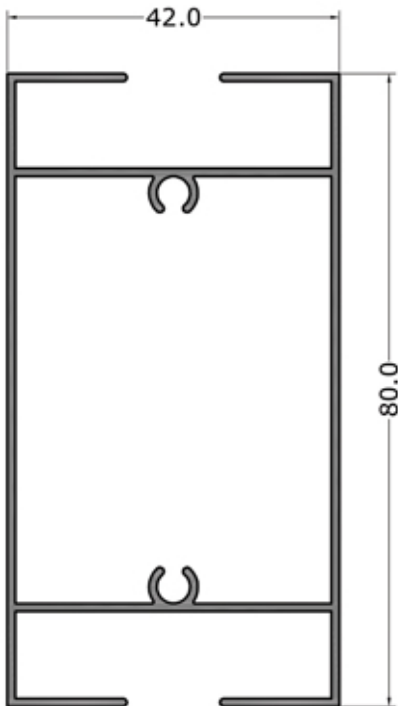
**1158**  
 0.542 KG/M



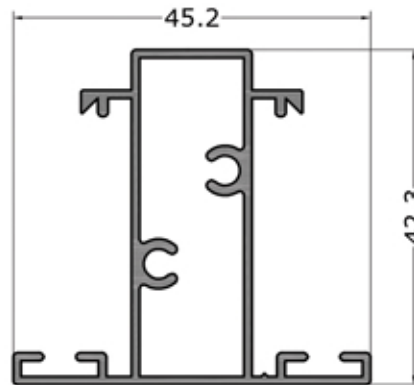
**1159**  
 0.385 KG/M



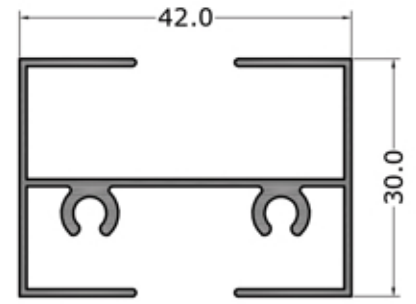
**3339**  
 0.647 KG/M



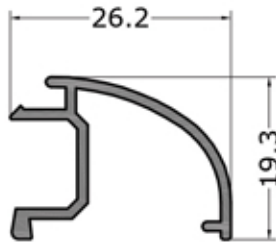
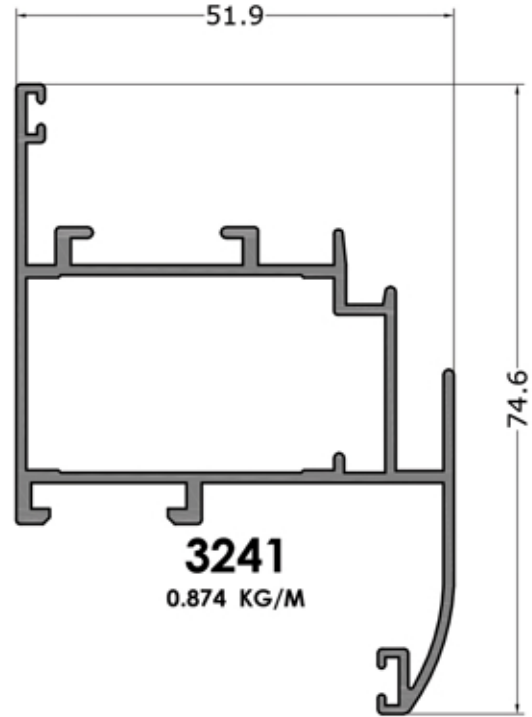
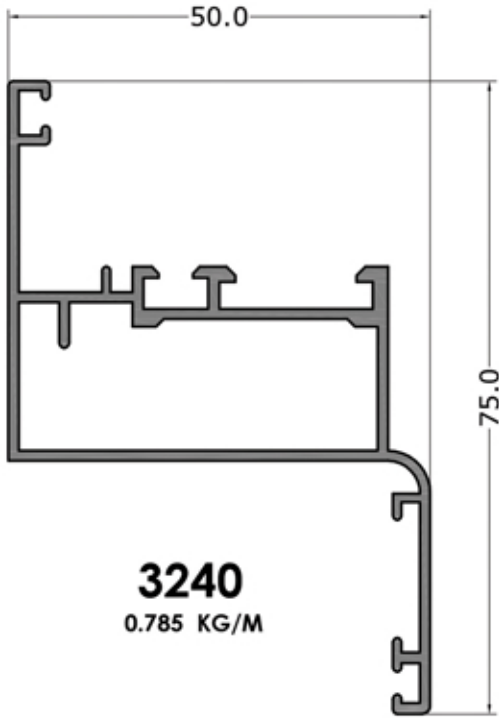
**3280**  
 0.854 KG/M



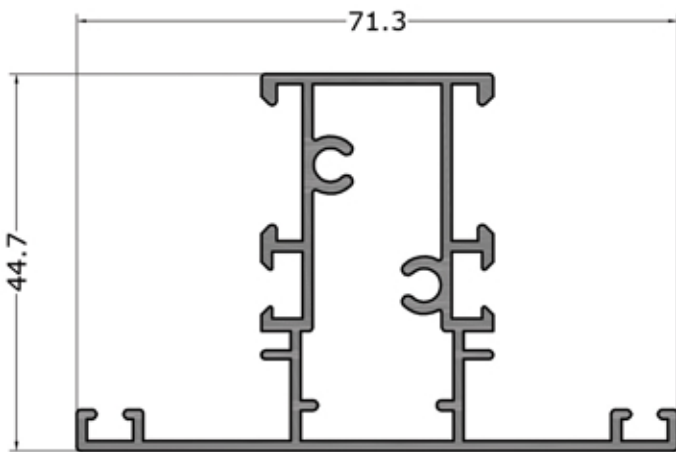
**3210**  
 0.580 KG/M



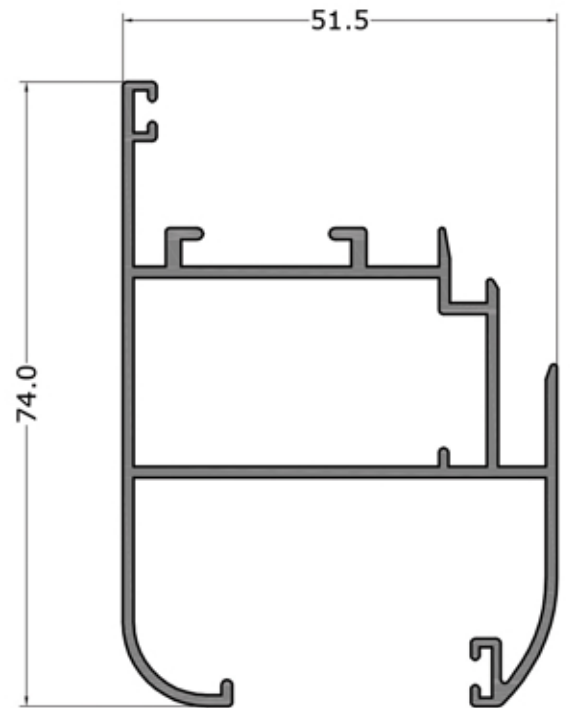
**1046**  
 0.497 KG/M



**1155**  
0.219 KG/M

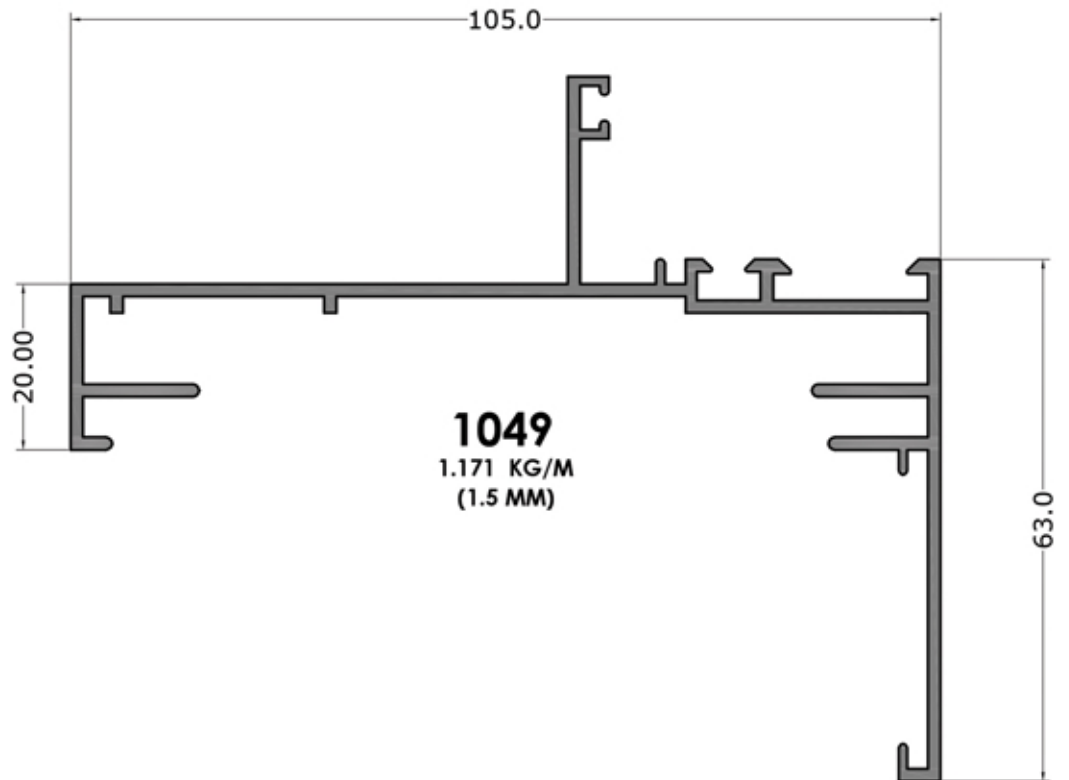
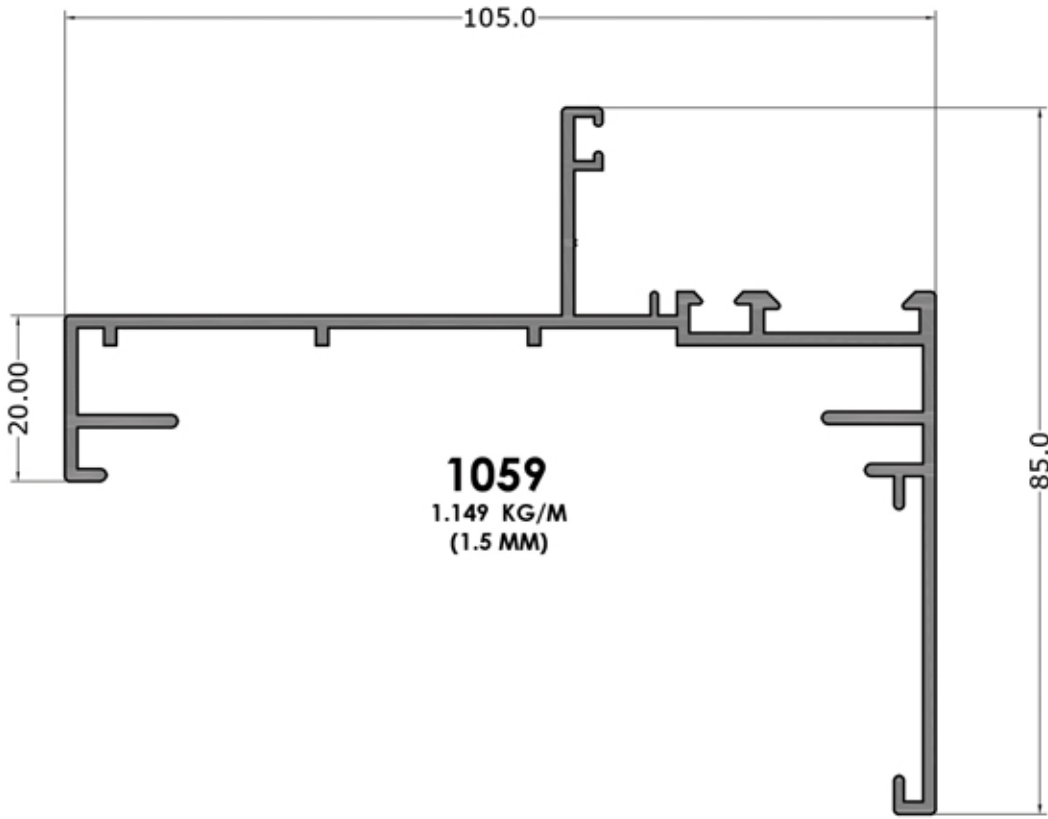


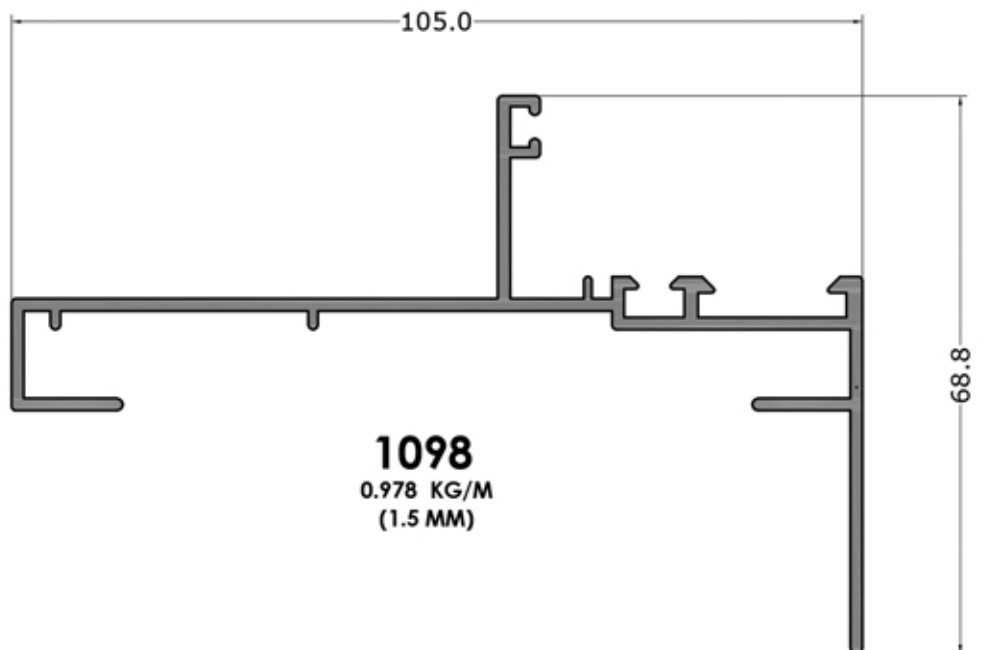
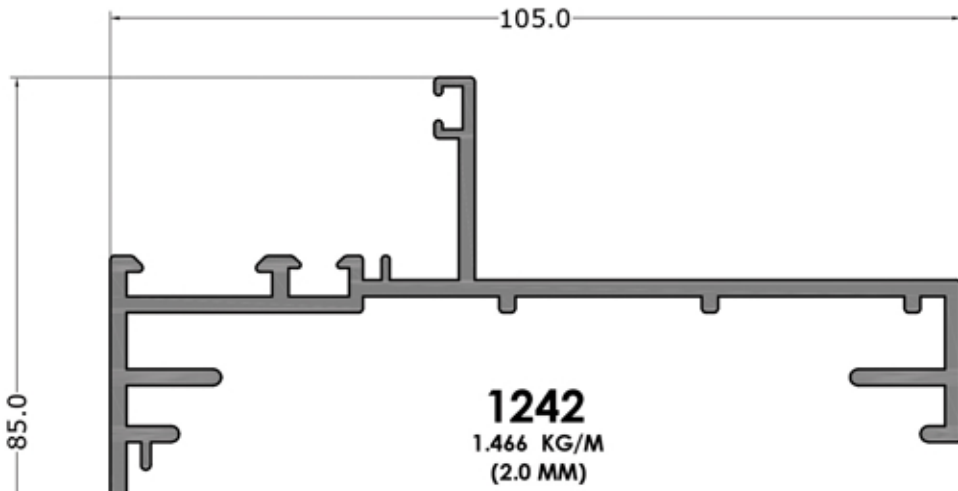
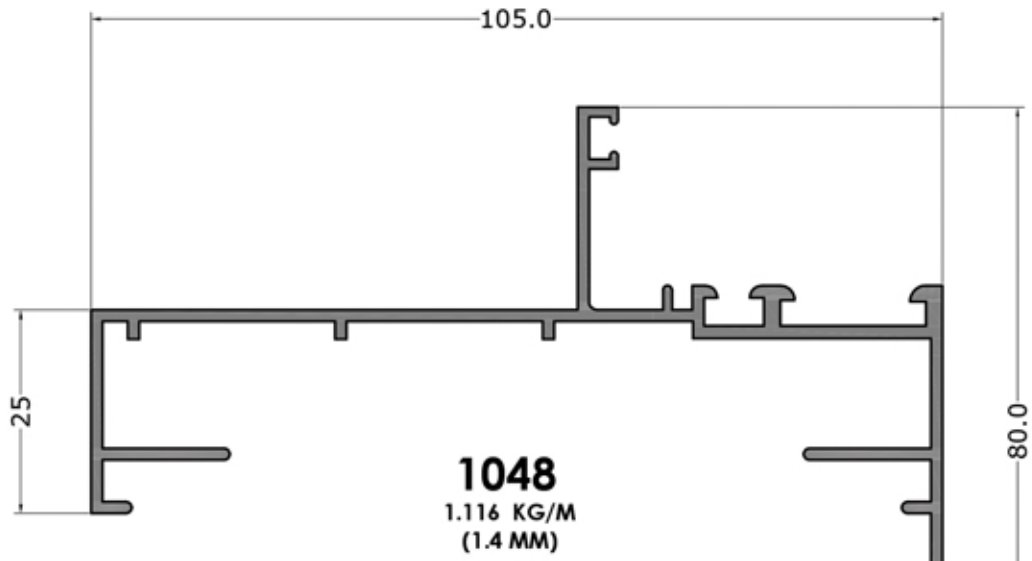
**3242**  
0.893 KG/M

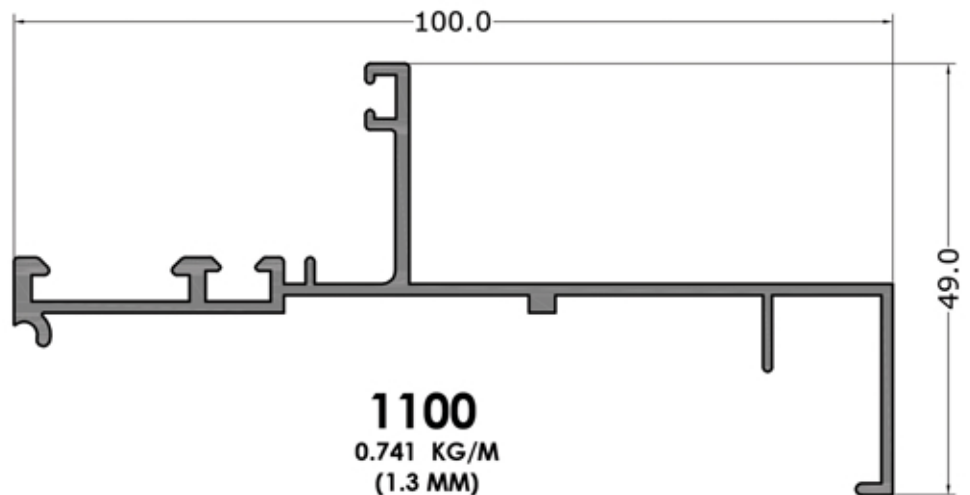
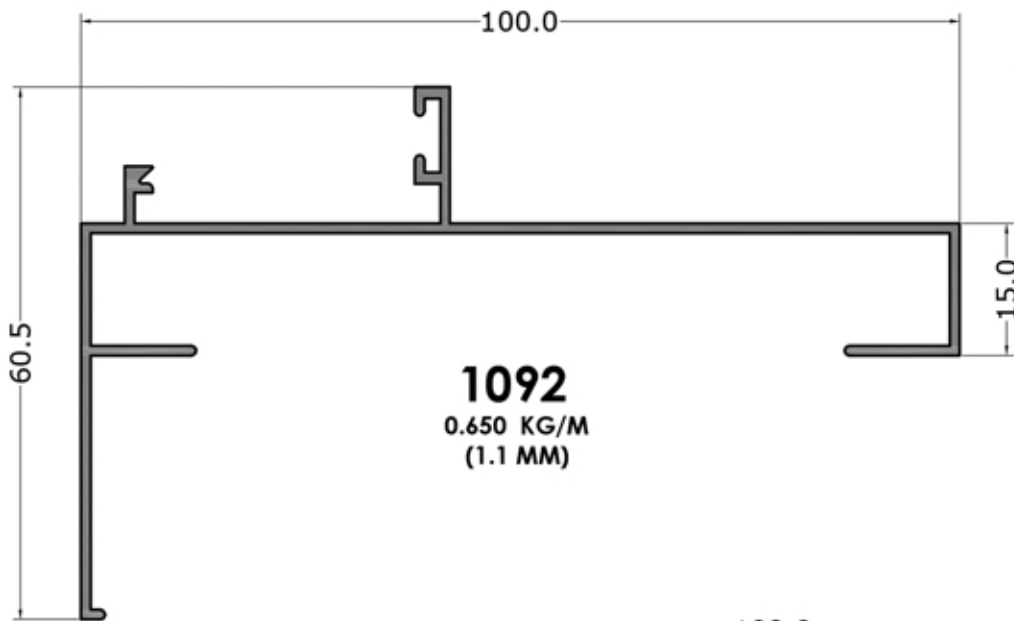
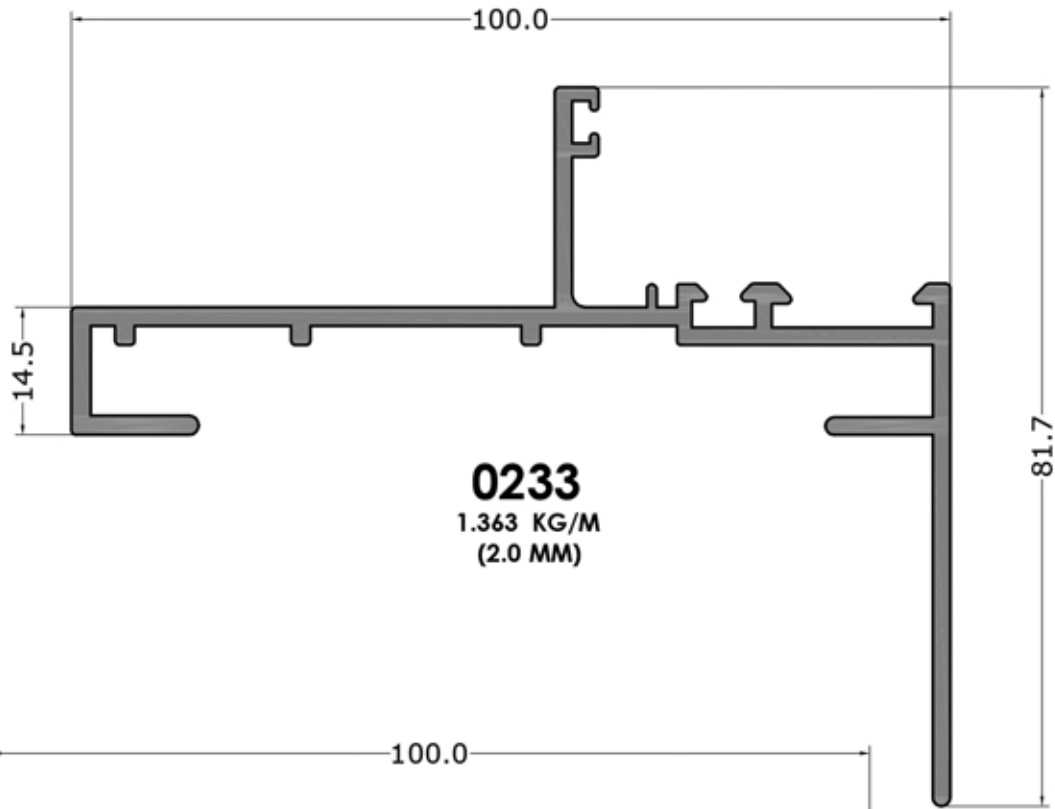


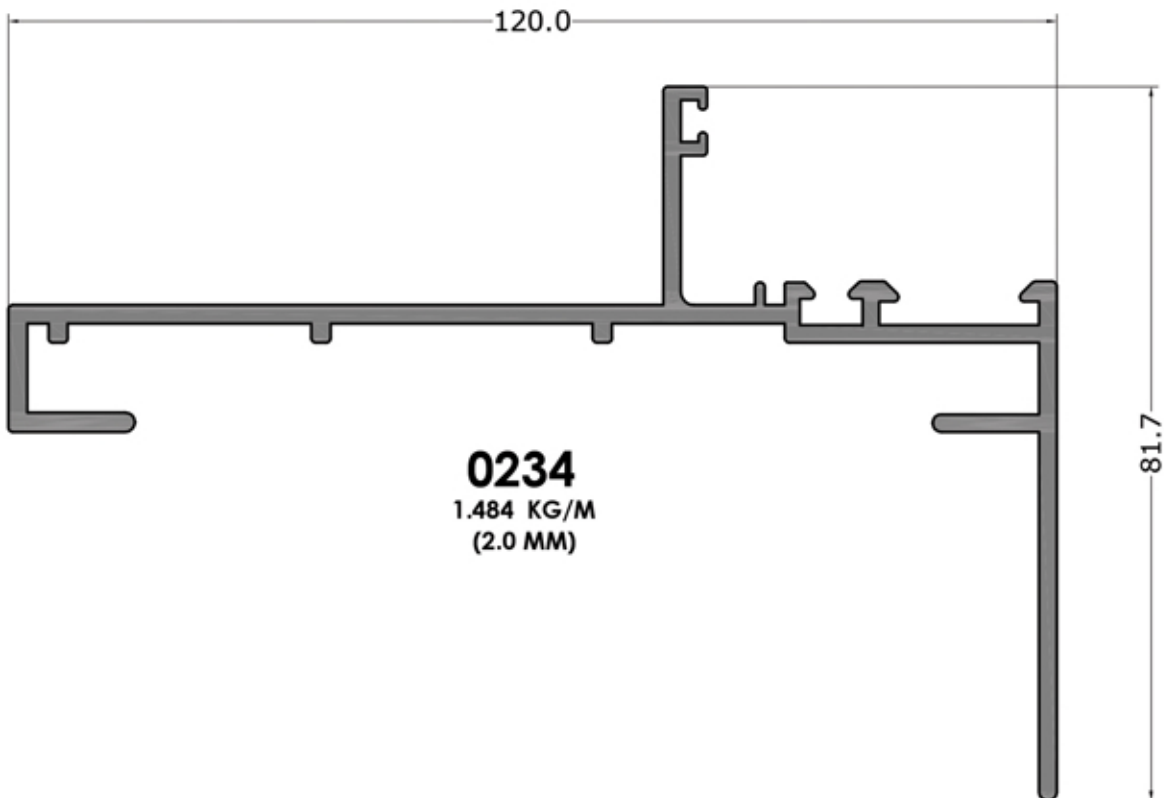
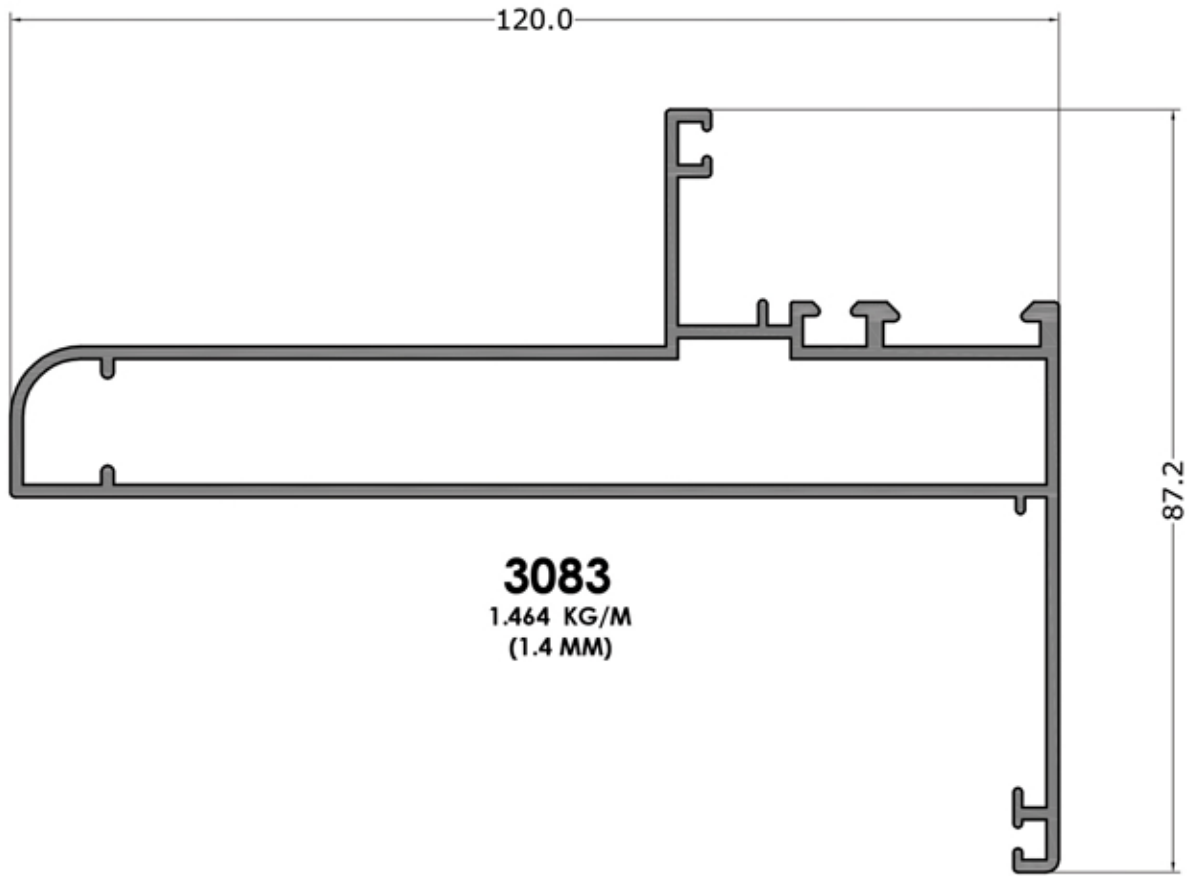
**3282**  
0.991 KG/M

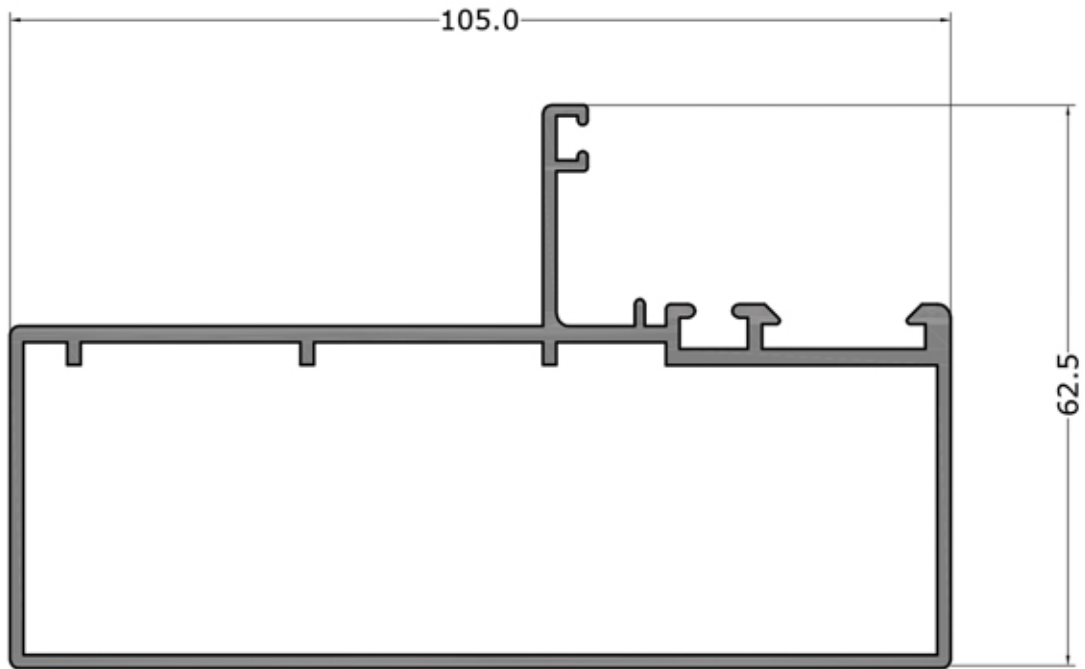




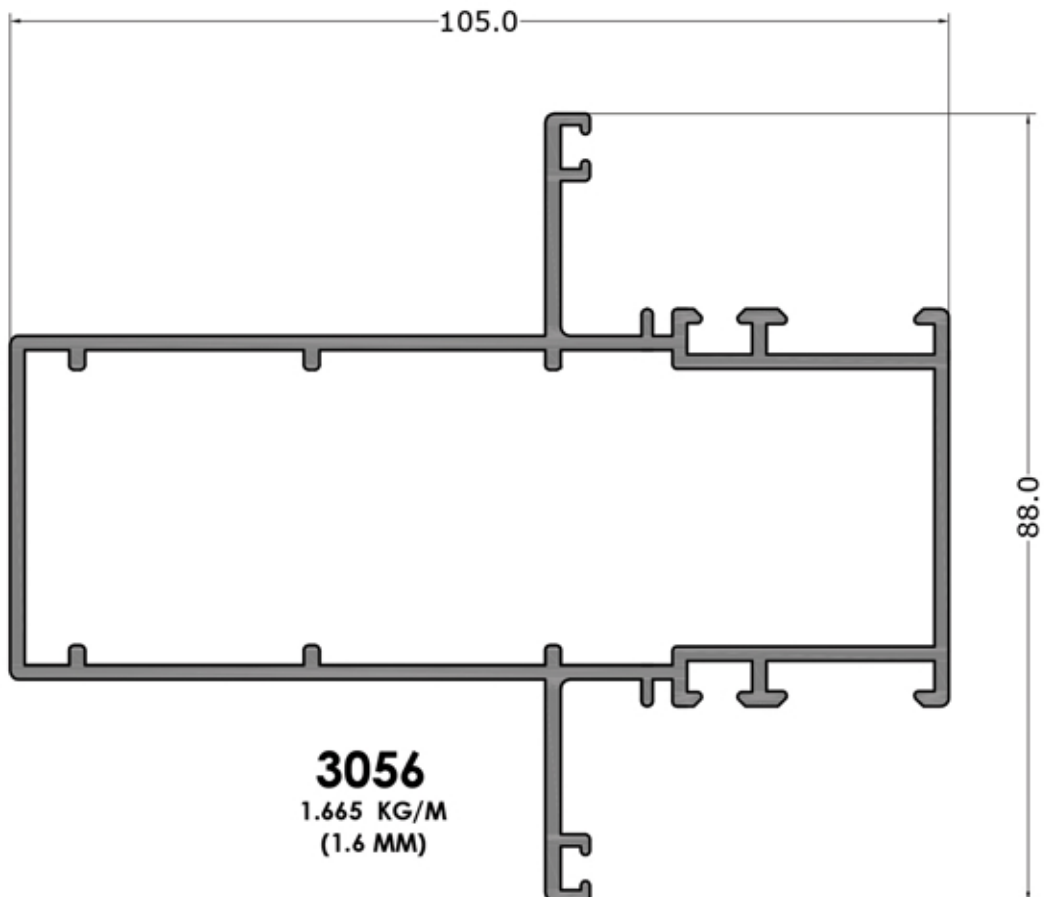






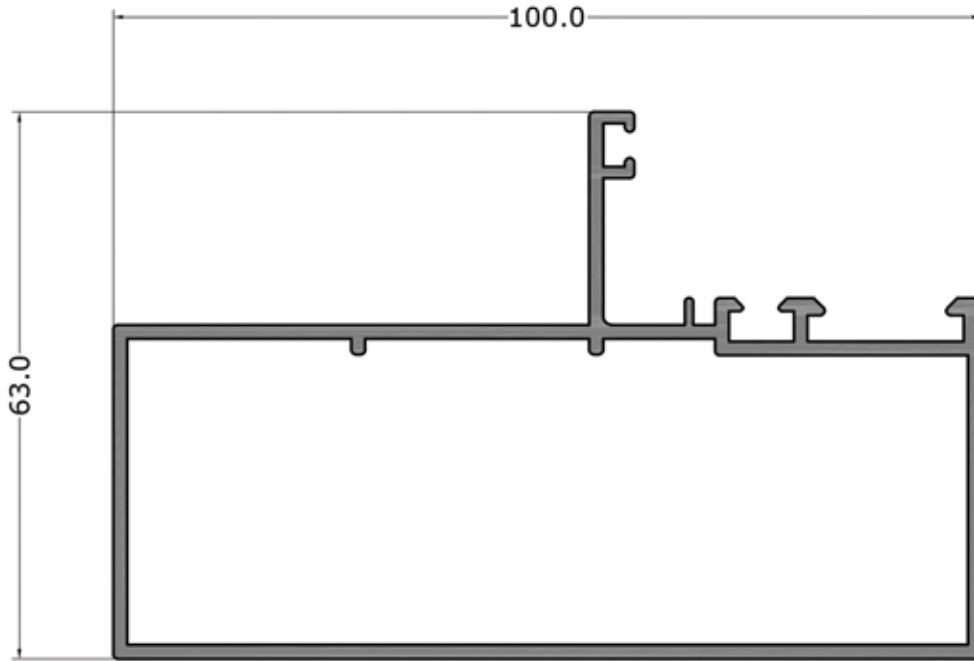


**3057**  
1.477 KG/M  
(1.5 MM)

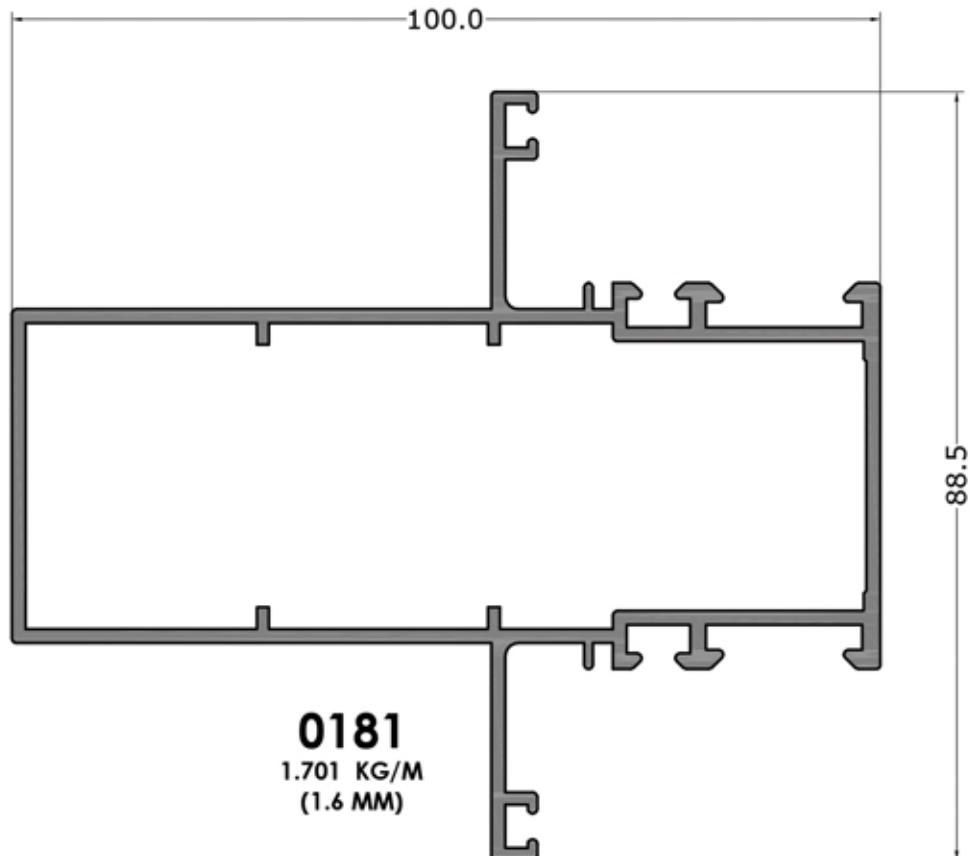


**3056**  
1.665 KG/M  
(1.6 MM)

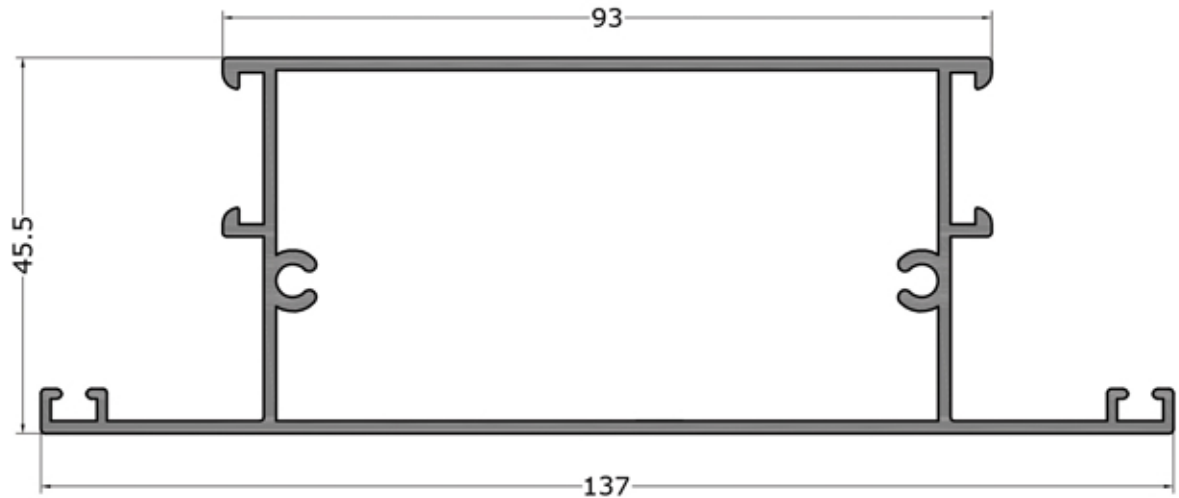




**0232**  
1.416 KG/M  
(1.6 MM)

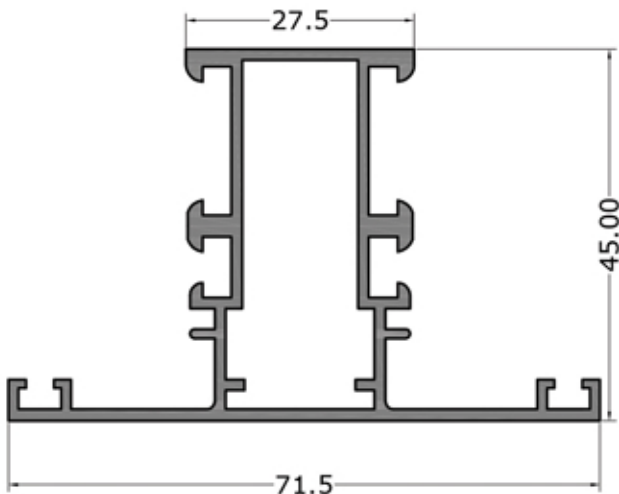


**0181**  
1.701 KG/M  
(1.6 MM)



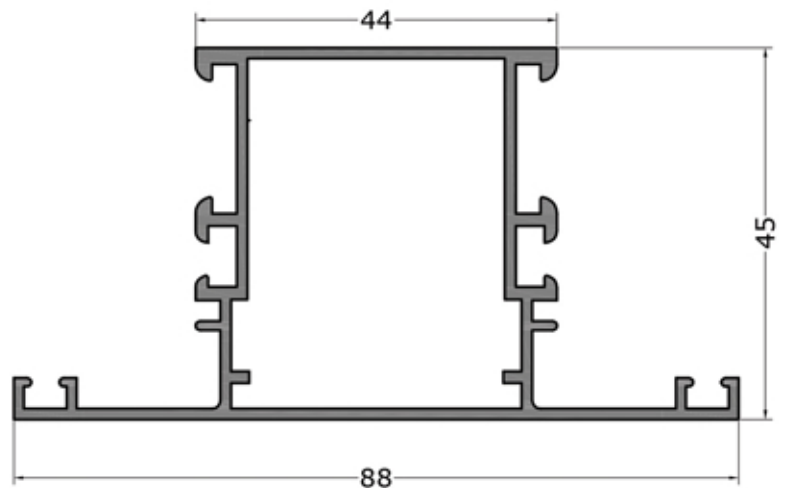
**3022**

1.502 KG/M  
 (1.5 MM)



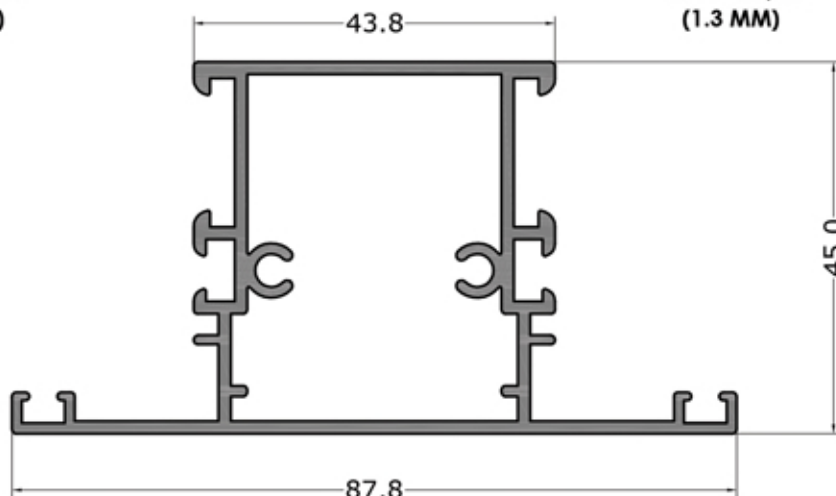
**3019**

1.935 KG/M  
 (1.4 MM)



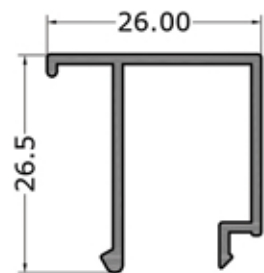
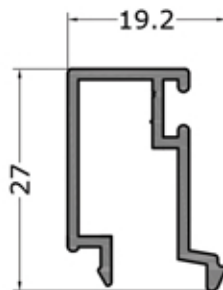
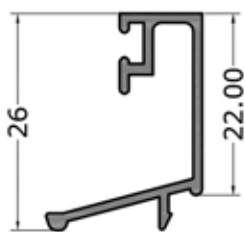
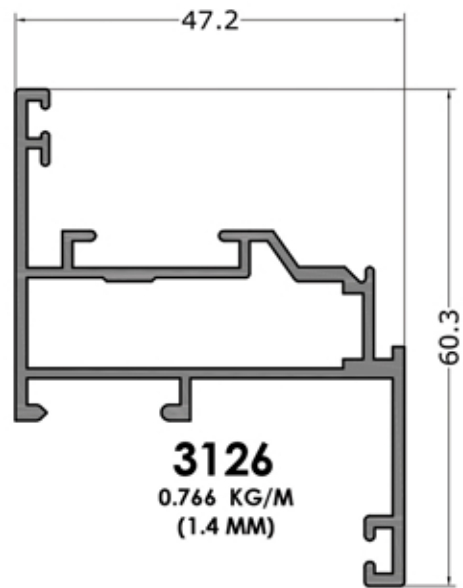
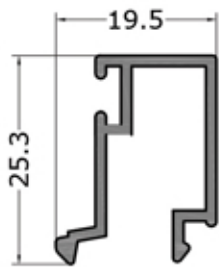
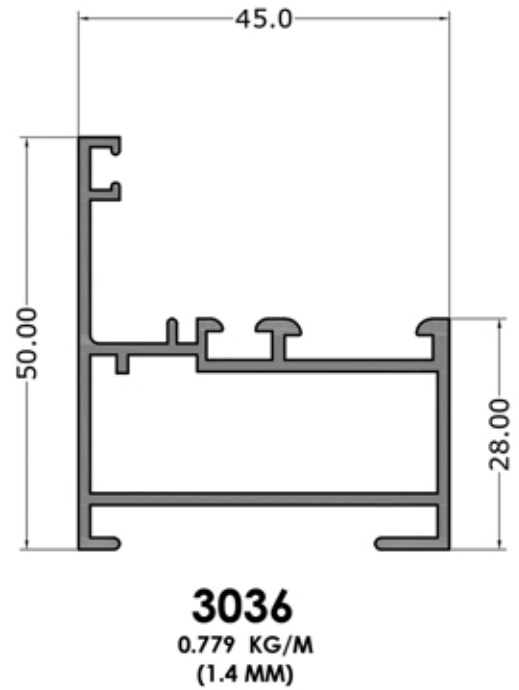
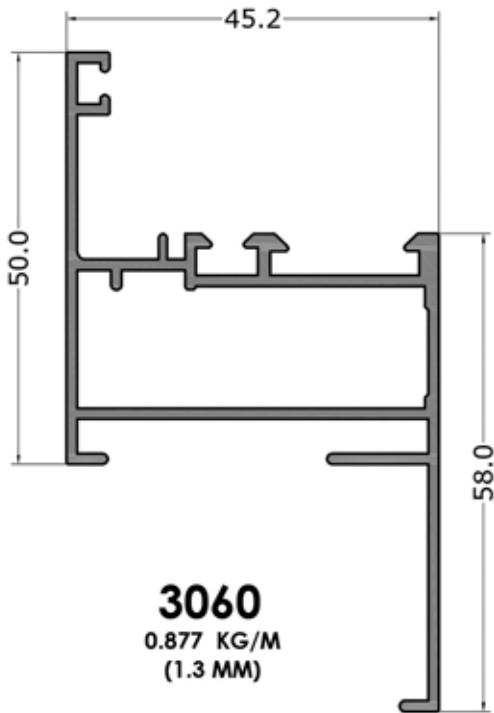
**3035**

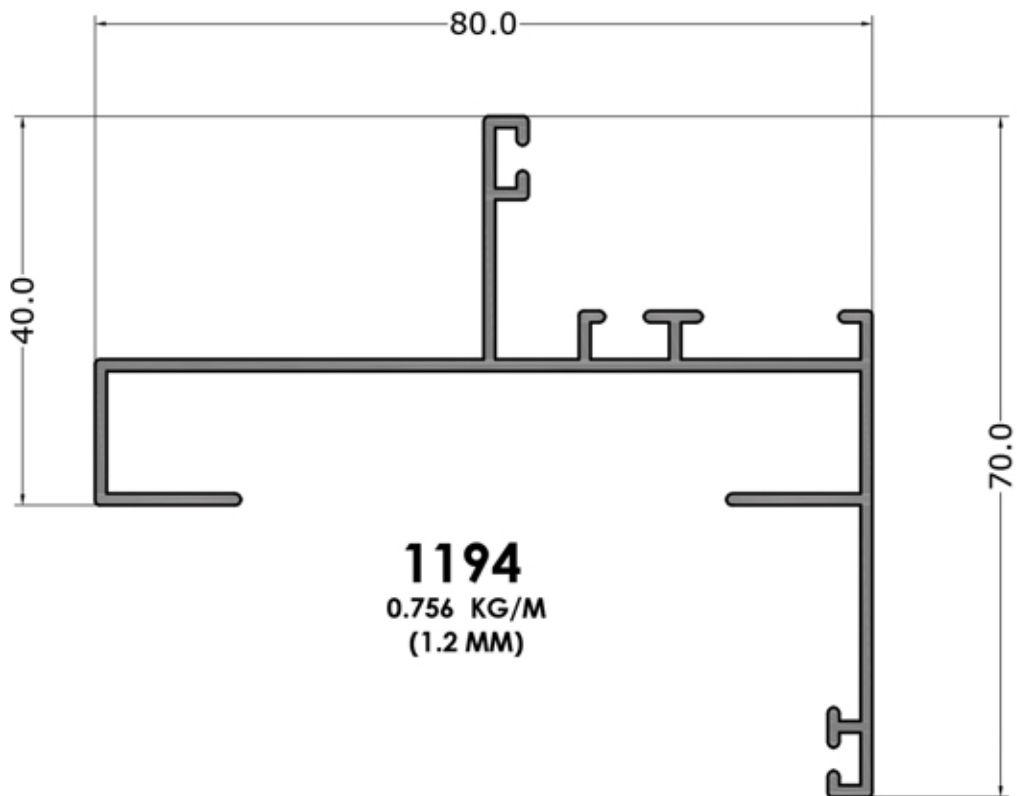
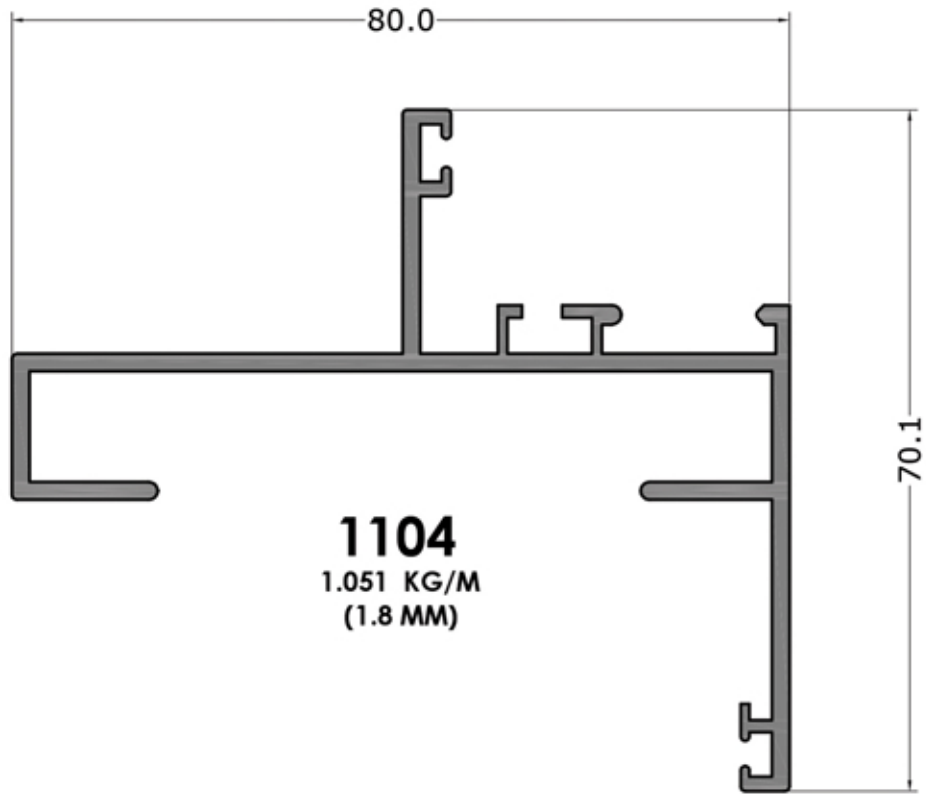
1.013 KG/M  
 (1.3 MM)

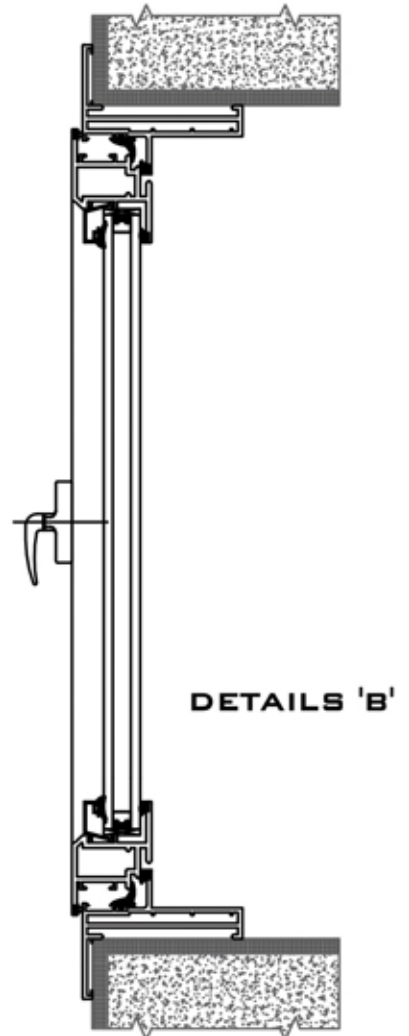
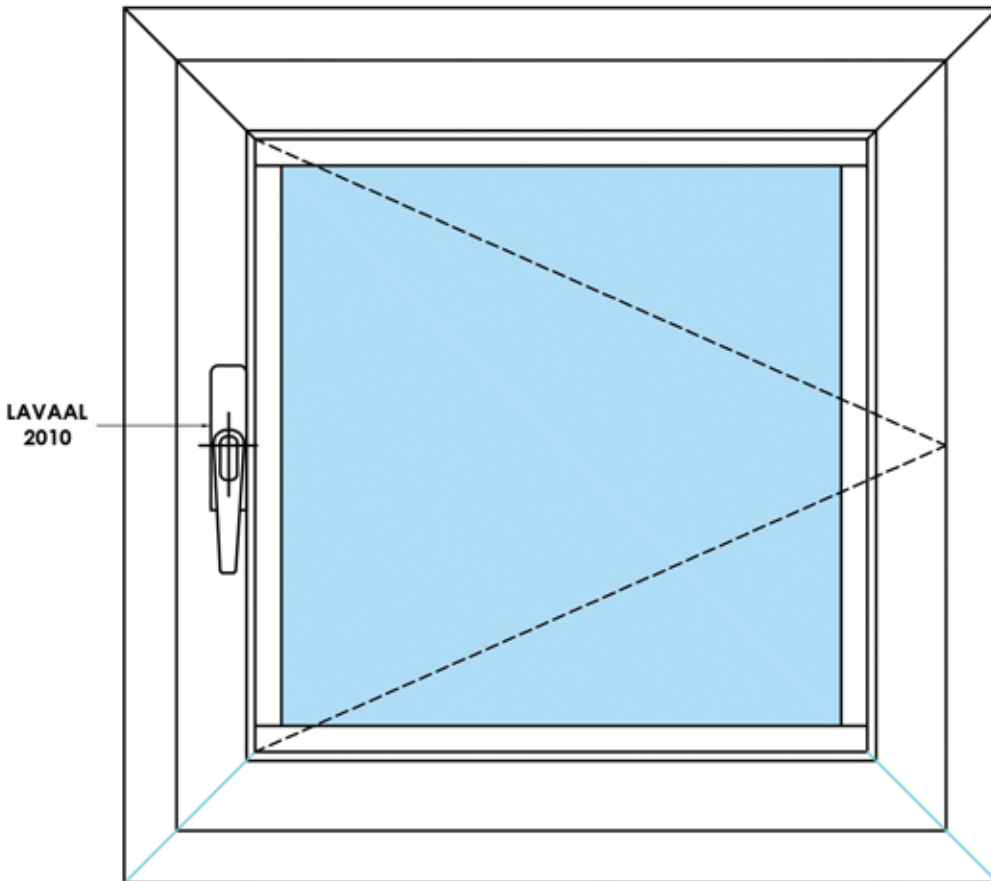


**3431**

1.194 KG/M  
 (1.5 MM)






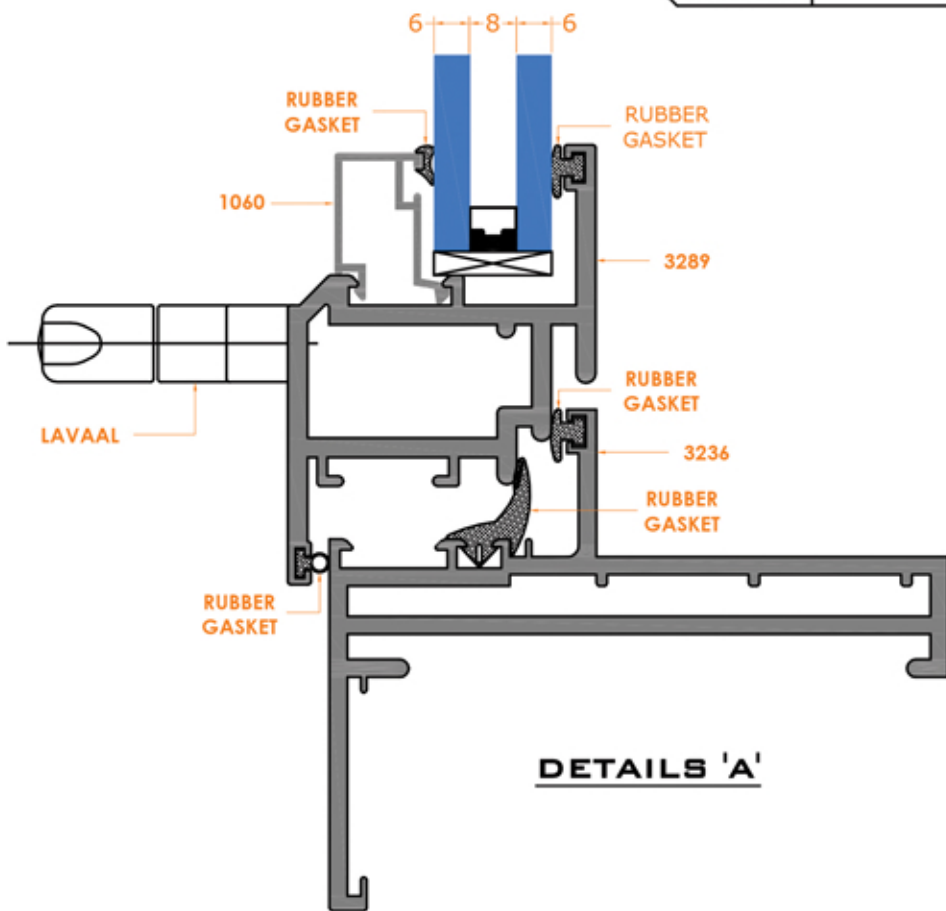
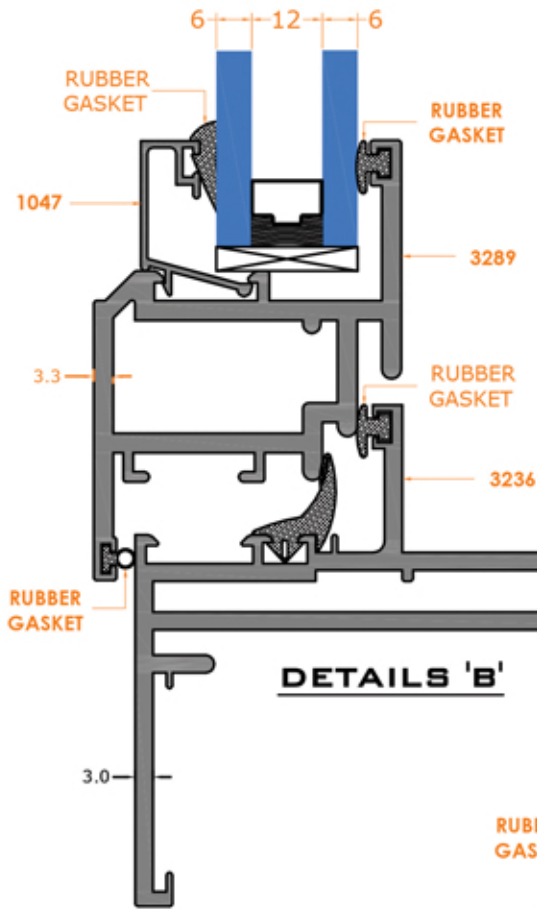


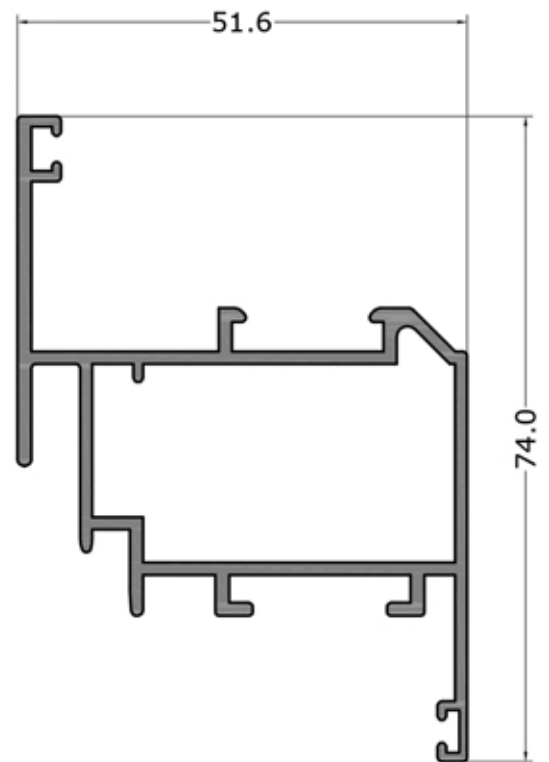
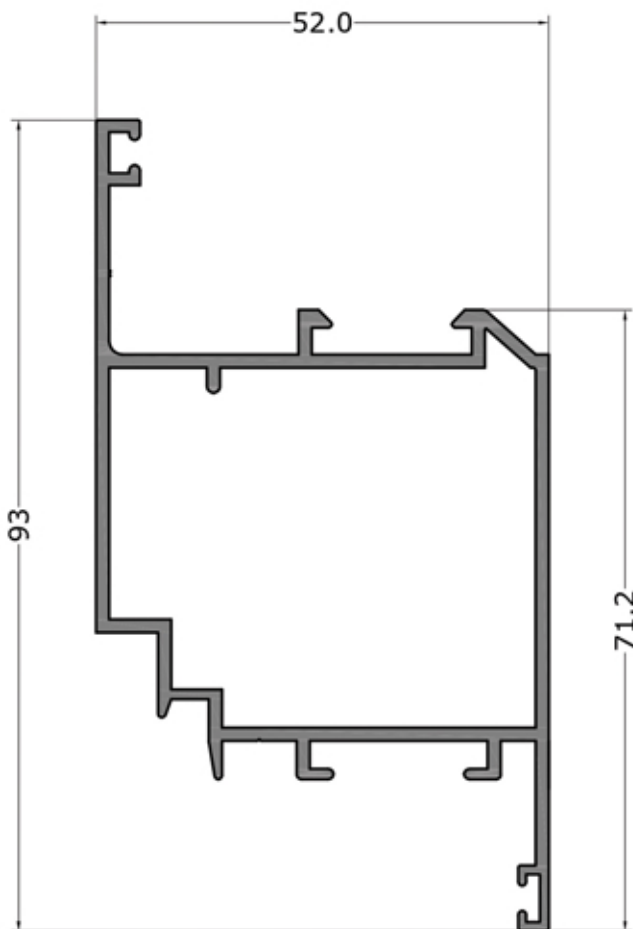
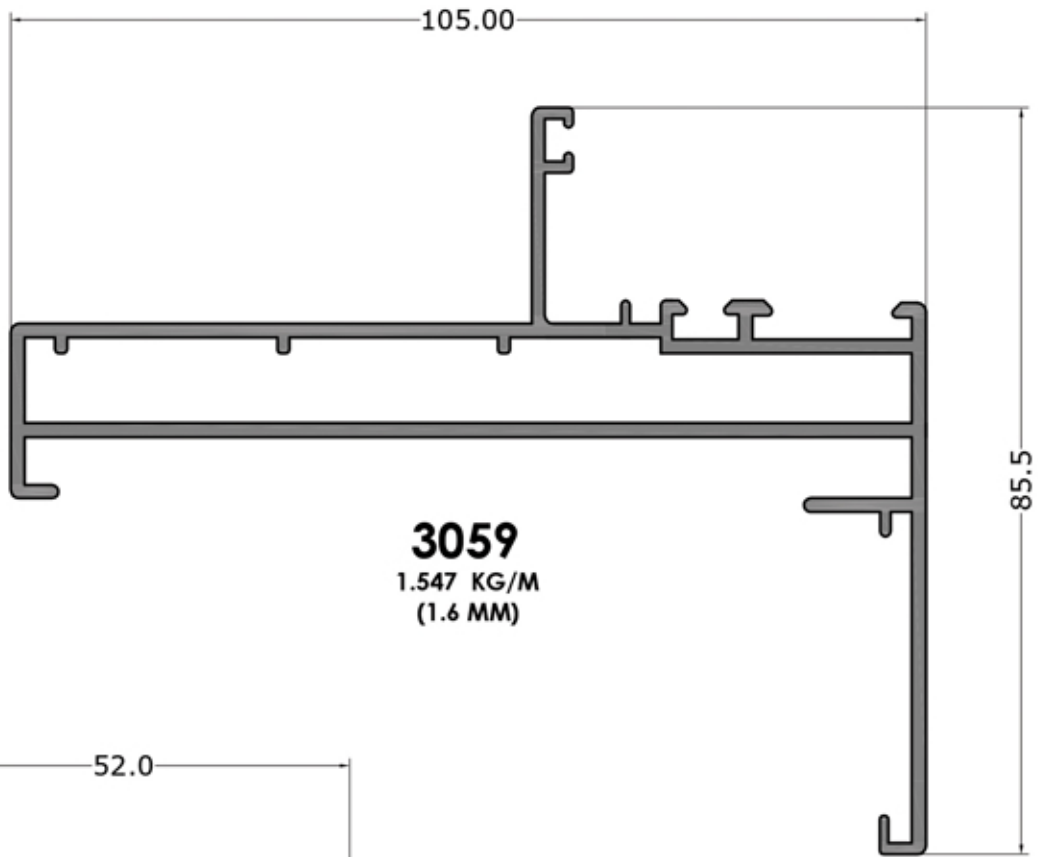


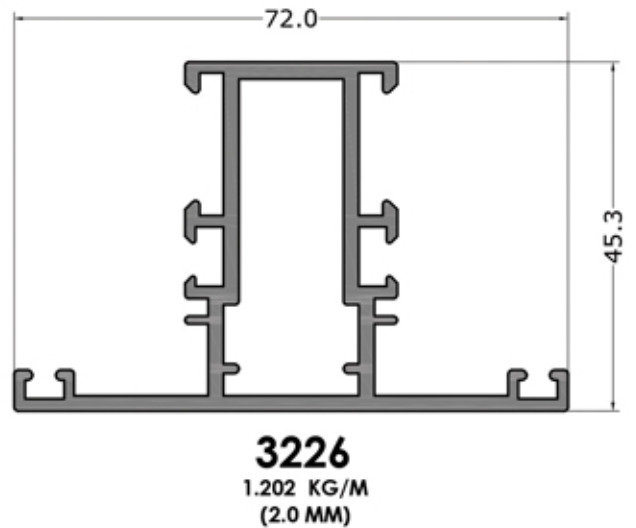
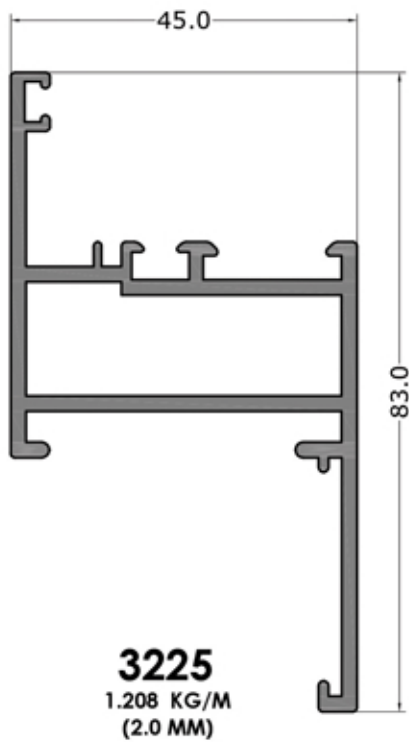
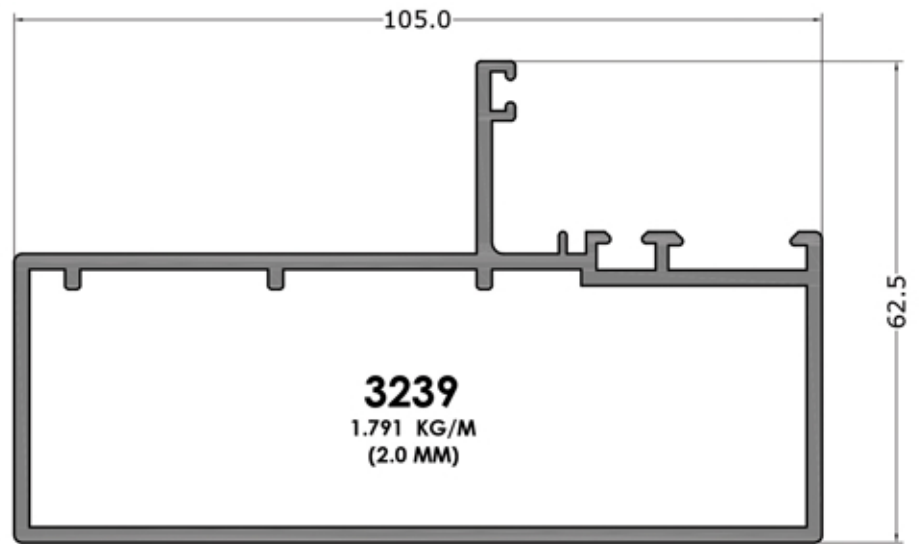
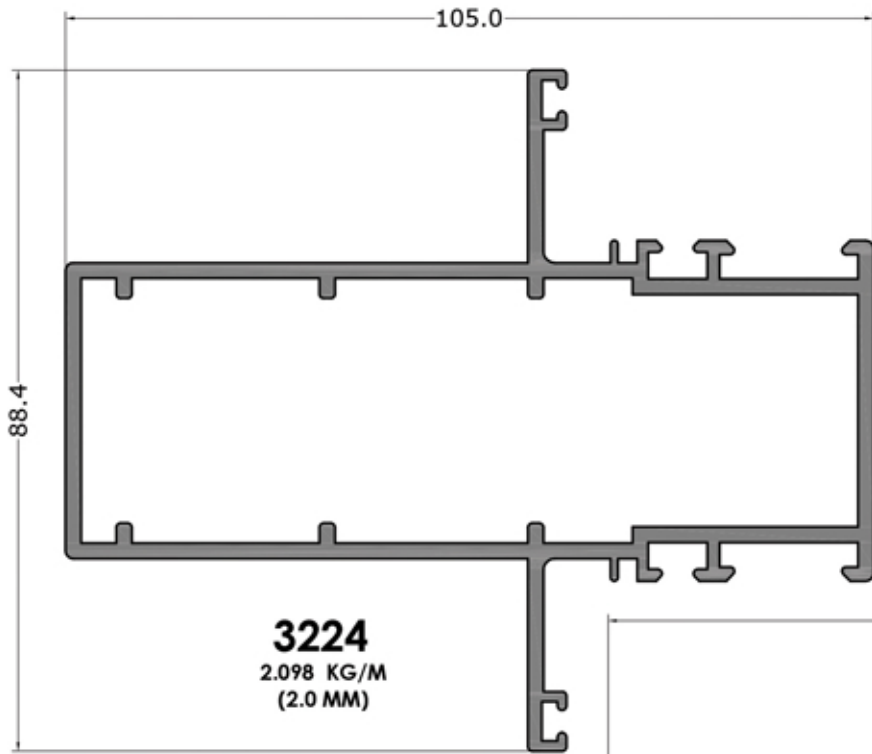


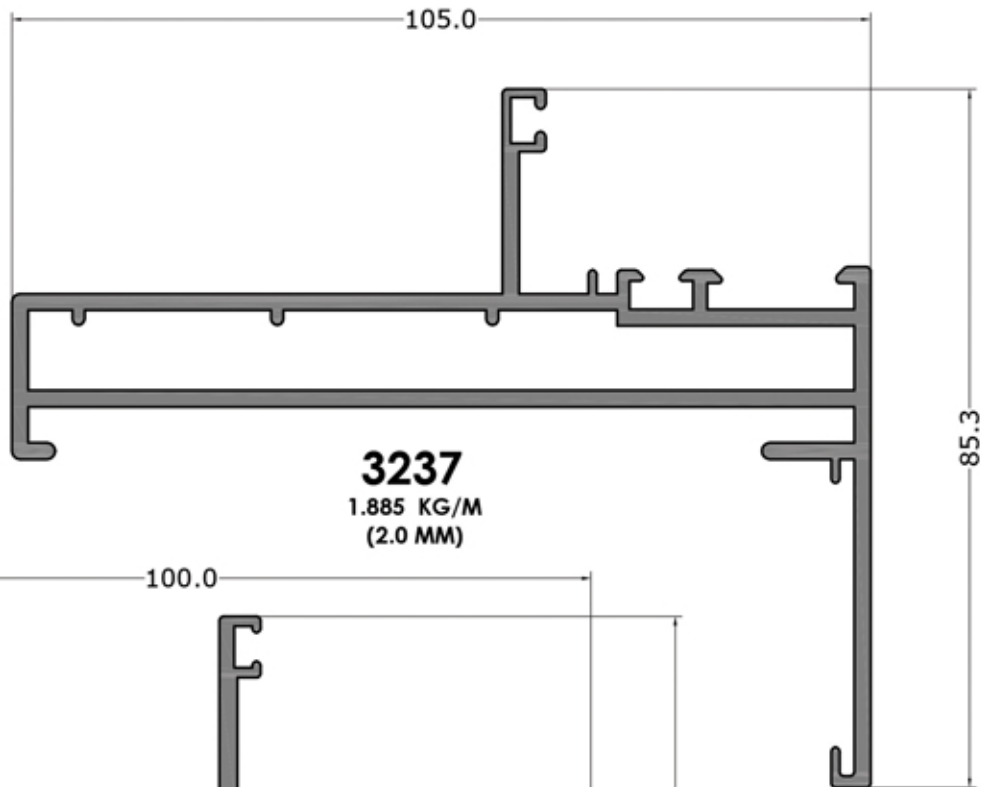
### GLASS TYPE USING

GLAZING TYPE	GLASS TYPE	RUBBER TYPE	
		INSIDE	OUTSIDE
 F.CODE - 1047 DOUBLE GLASS TYPE	<b>24 MM</b> 6 MM+12 MM SPACER+6MM	--	--
 F.CODE - 1060 DOUBLE GLASS TYPE	<b>18 MM</b> 6 MM+6 MM SPACER+6MM	--	--
	<b>20 MM</b> 6 MM+8 MM SPACER+6MM	--	--
 F.CODE - 1051 SINGLE GLASS TYPE	<b>6 MM</b>	--	--
	<b>8 MM</b>	--	--
	<b>10 MM</b>	--	--

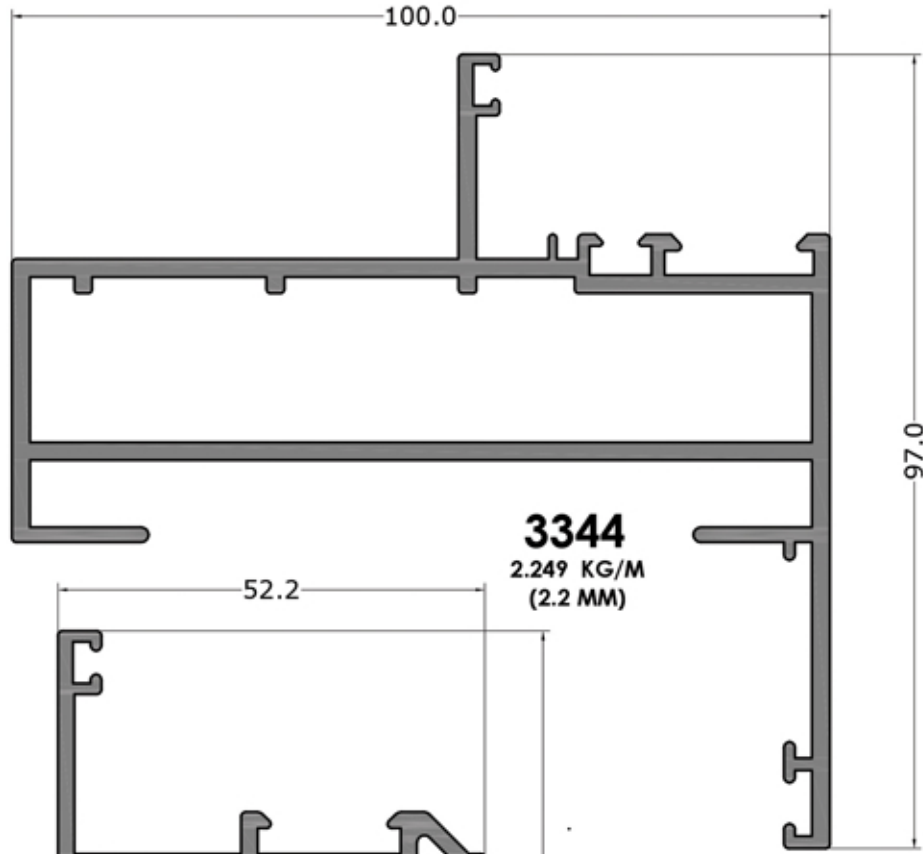




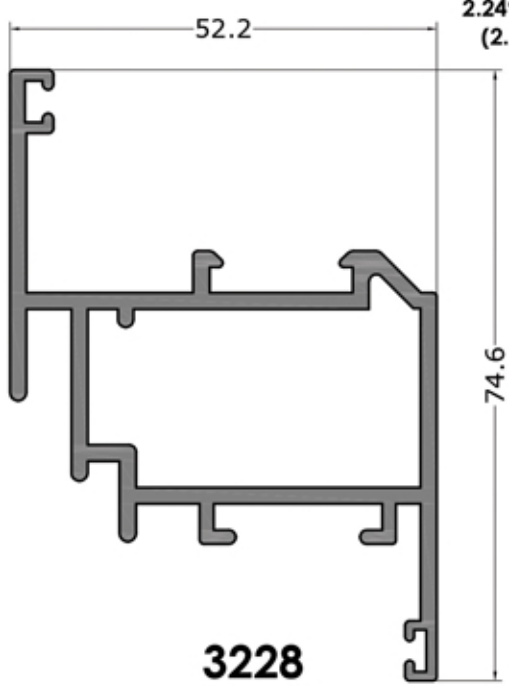




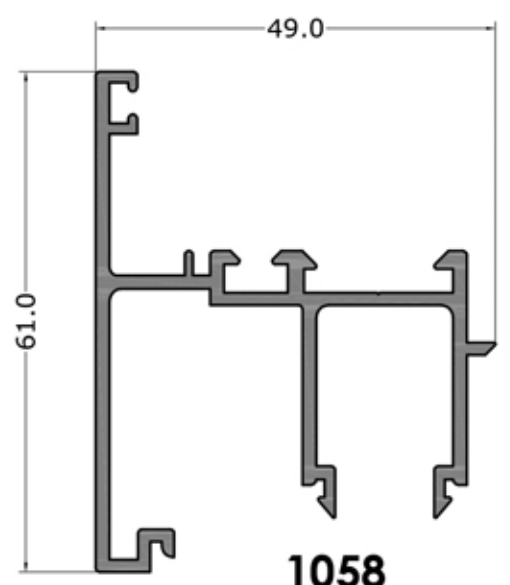
**3237**  
 1.885 KG/M  
 (2.0 MM)



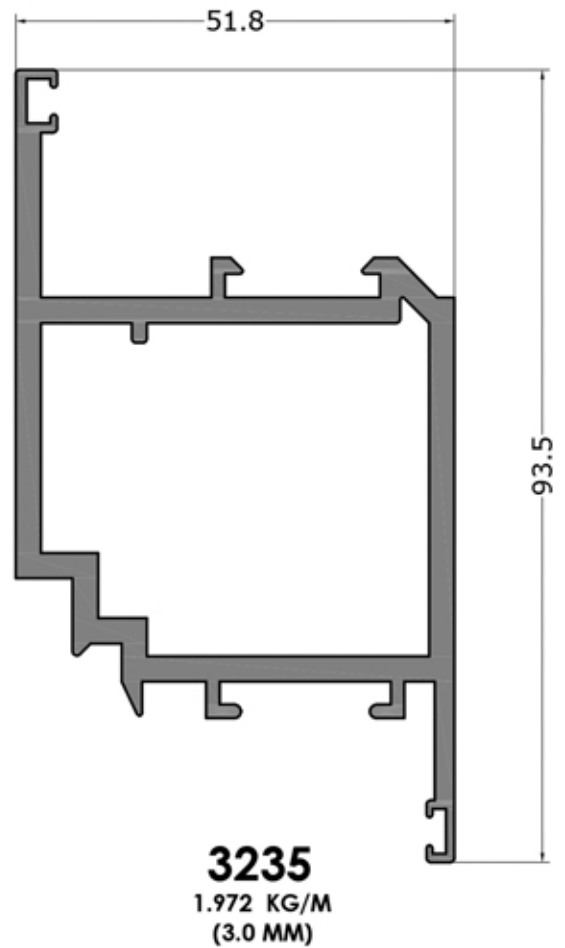
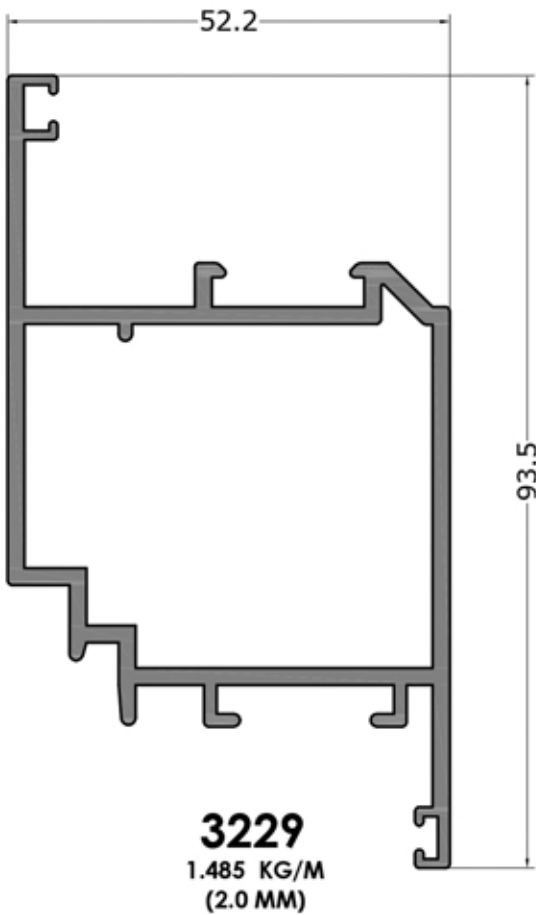
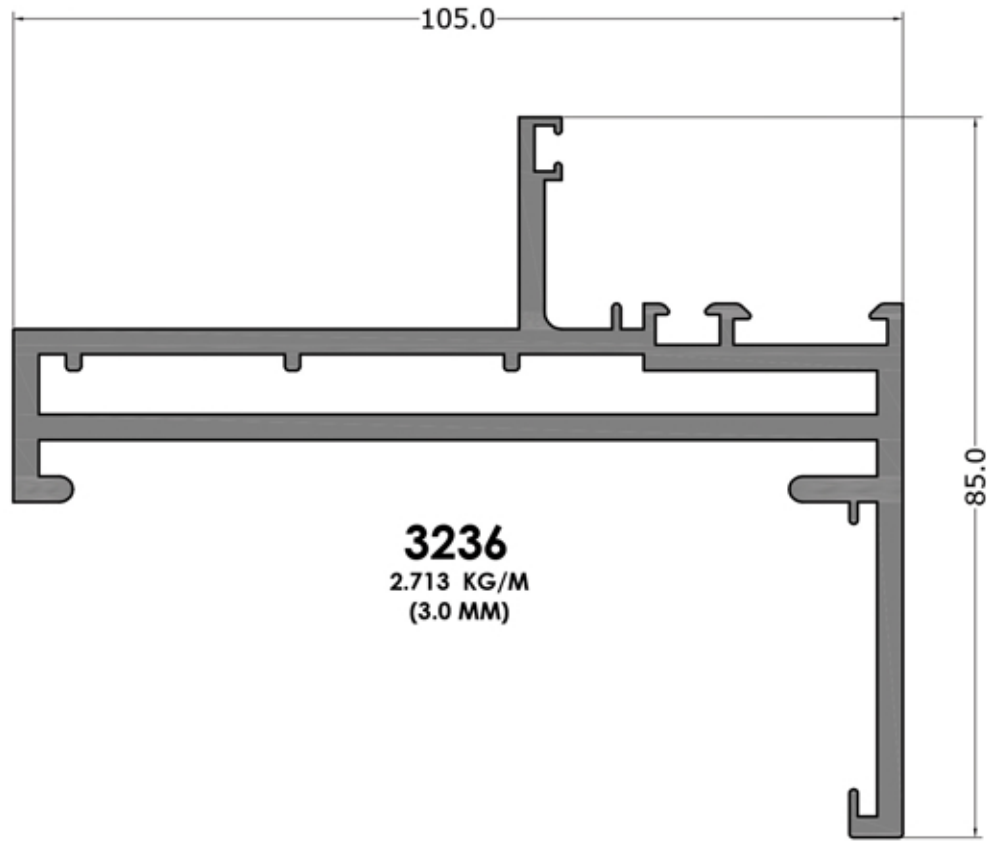
**3344**  
 2.249 KG/M  
 (2.2 MM)



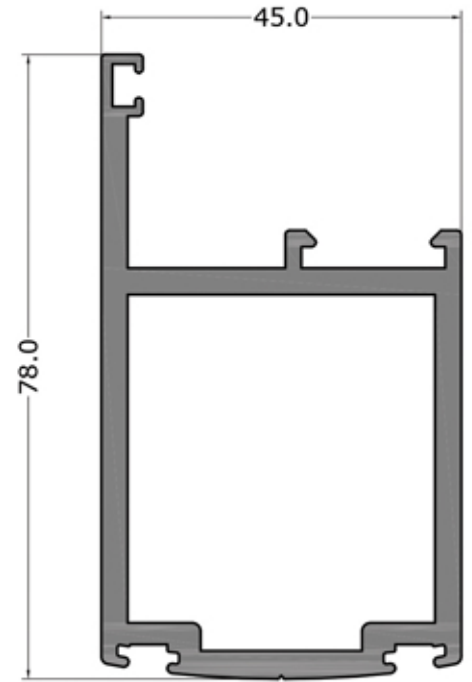
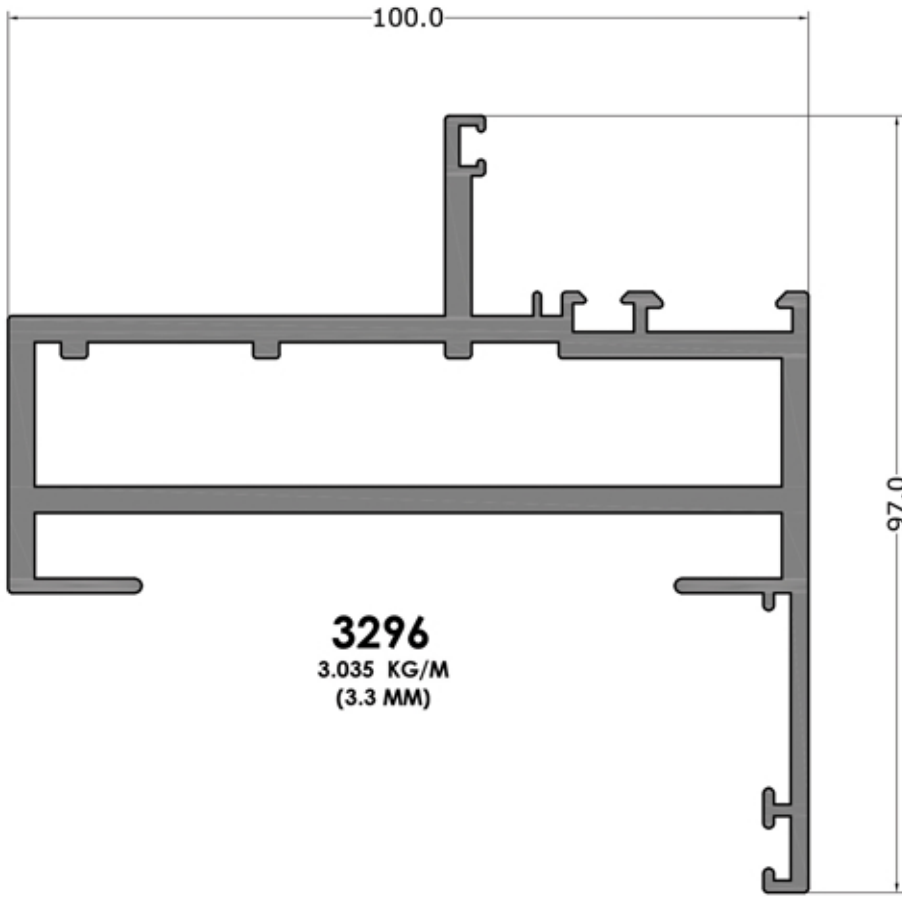
**3228**  
 1.311 KG/M  
 (2.0 MM)



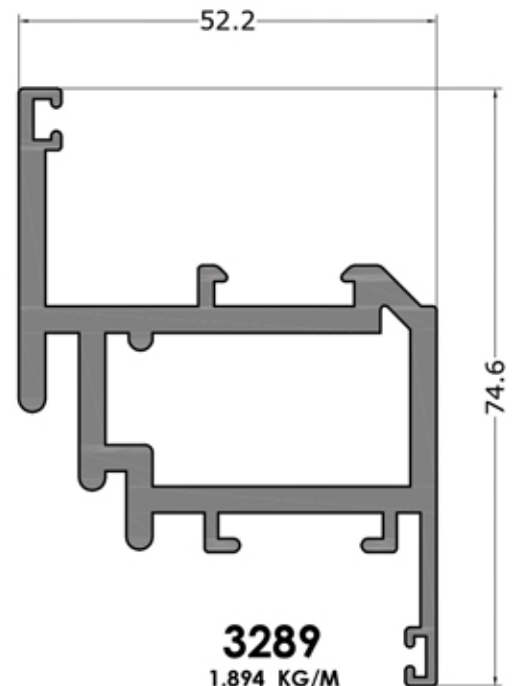
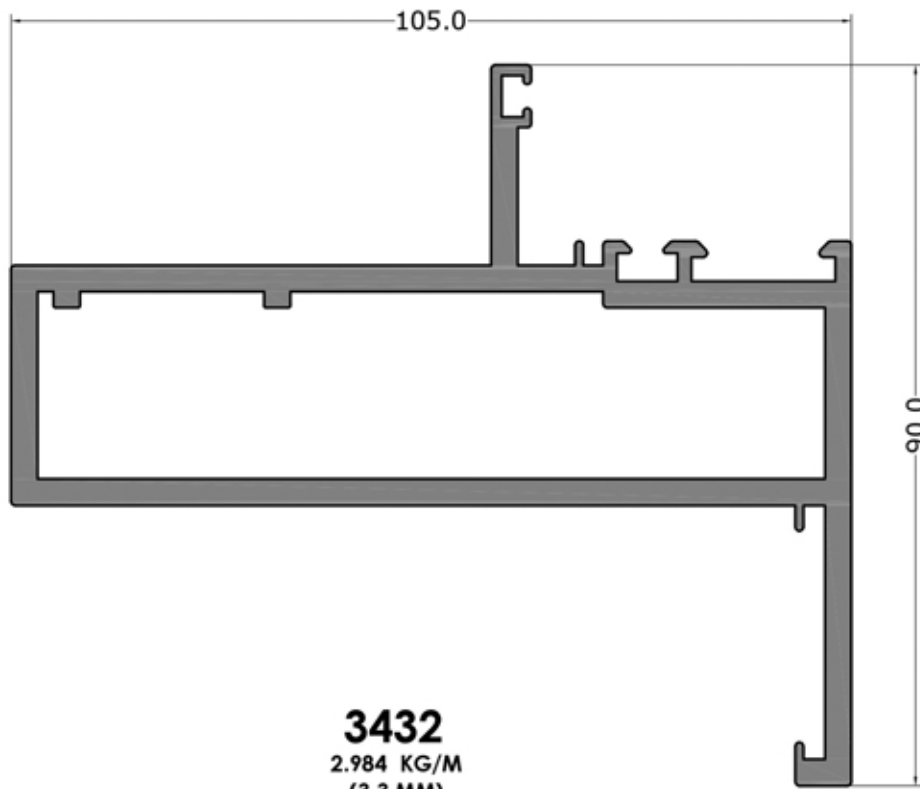
**1058**  
 0.921 KG/M  
 (1.7 MM)







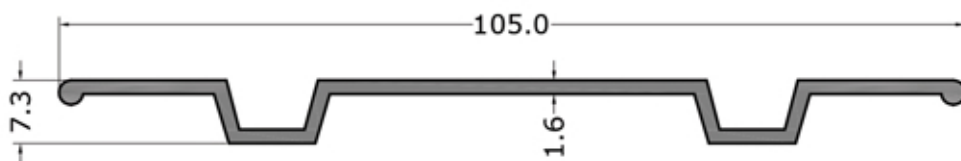
**3310**  
 1.895 KG/M  
 (3.3 MM)



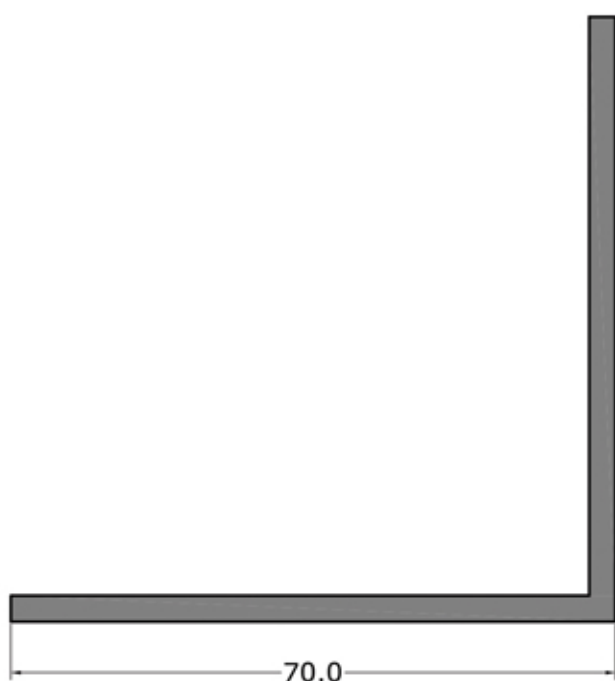
**3289**  
 1.894 KG/M  
 (3.3 MM)



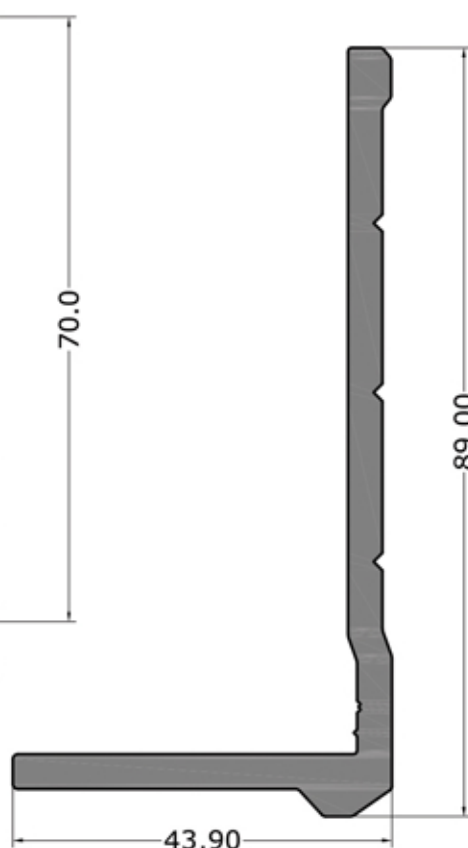
# CONTAINER & FLATE BED TRUCK BODY



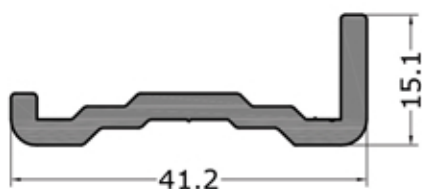
**0116**  
0.543 KG/M



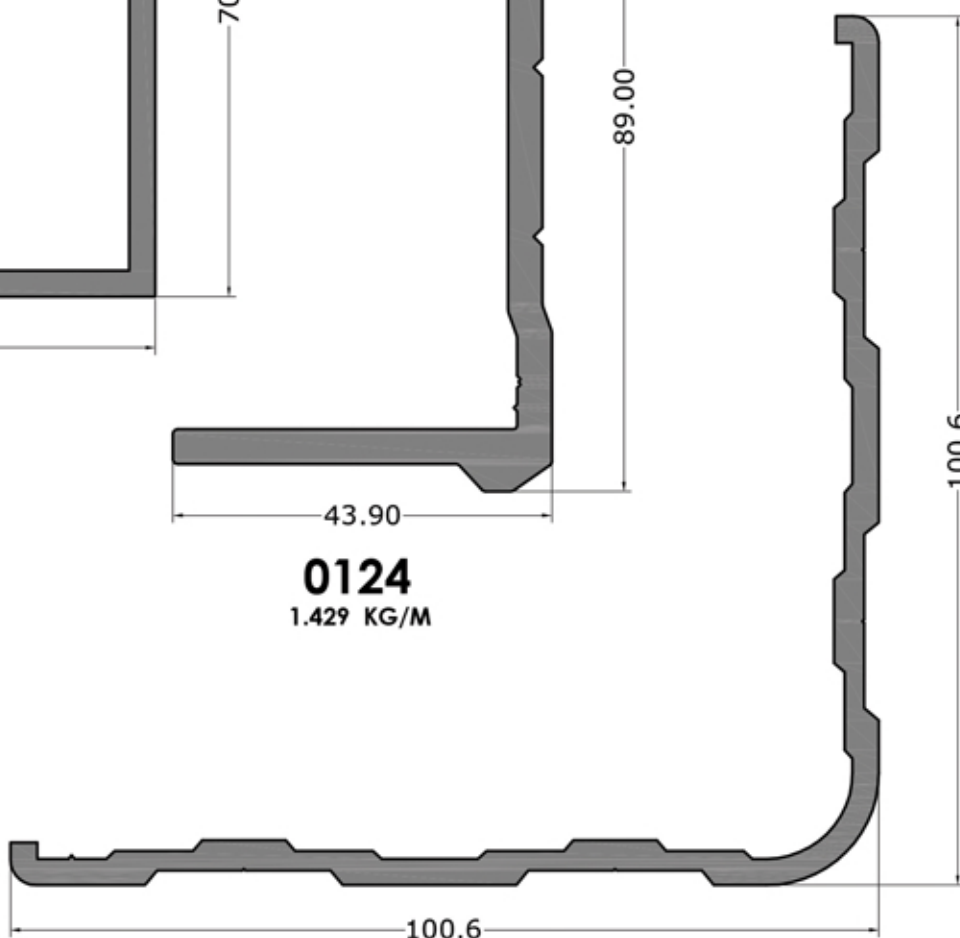
**5203**  
1.109 KG/M



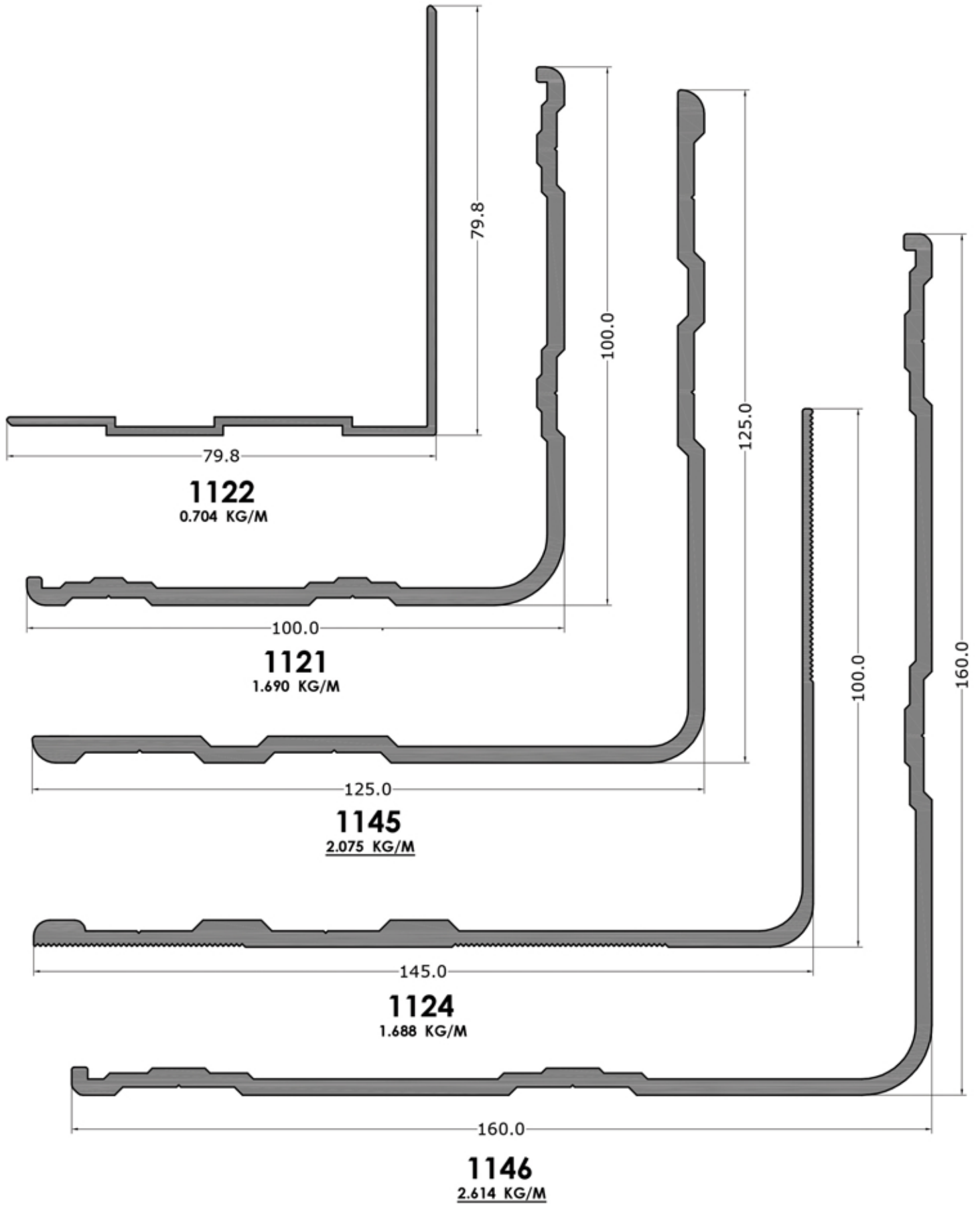
**0124**  
1.429 KG/M

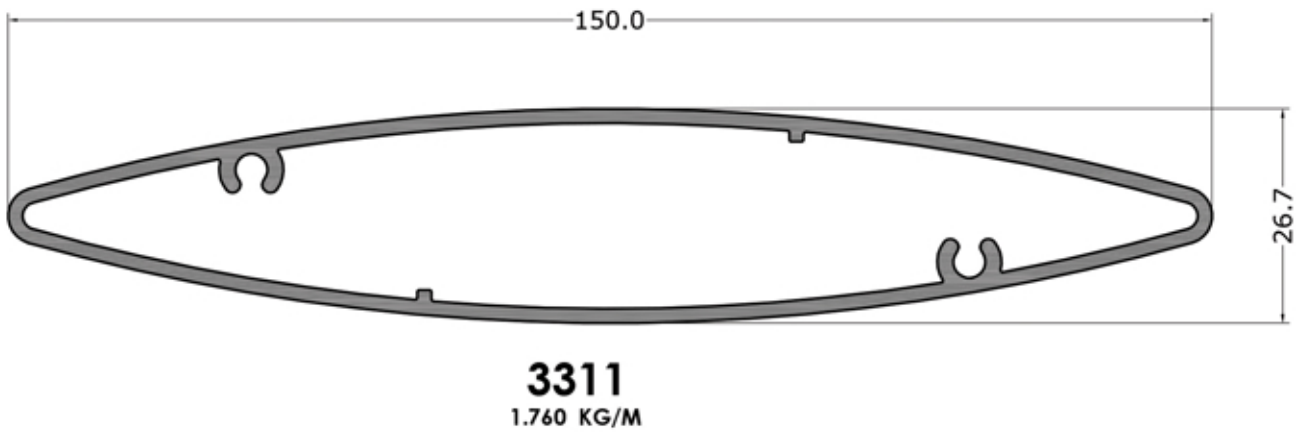
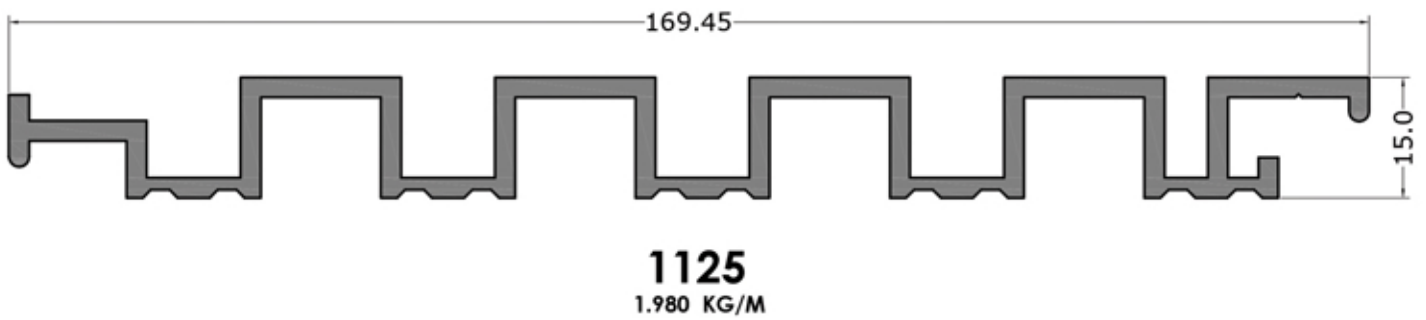
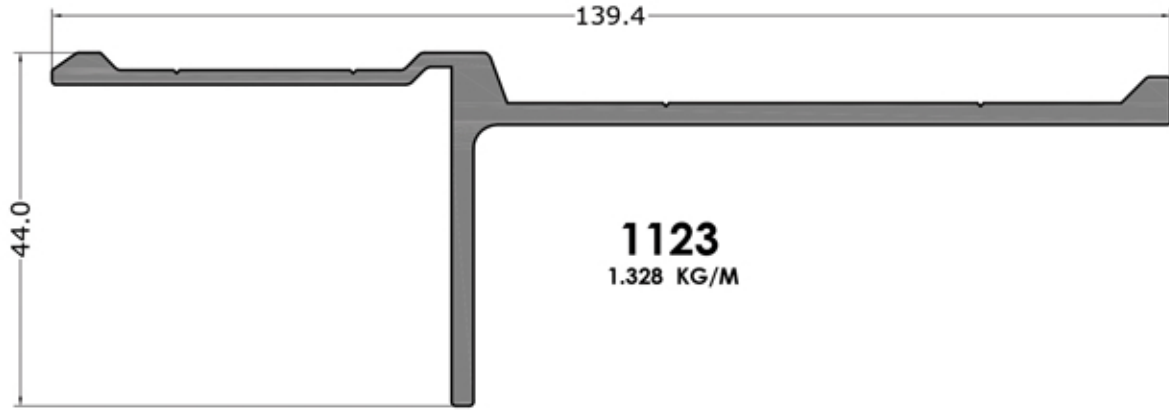


**0125**  
0.441 KG/M



**0118**  
1.656 KG/M





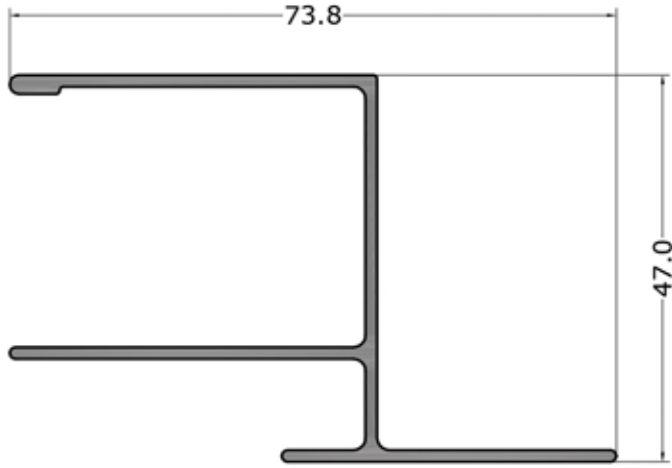


شركة

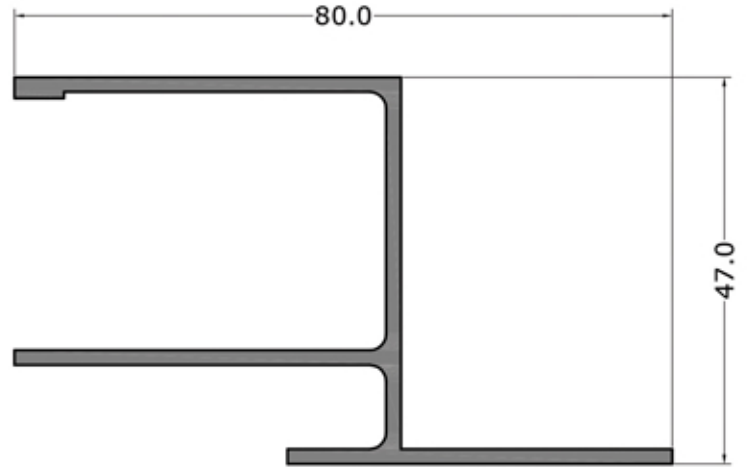
ashwar **أشوار**

LTD. المحدودة

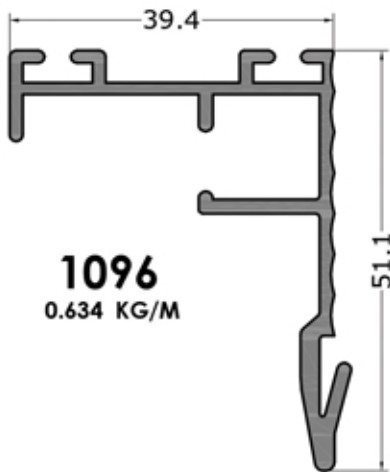
**DOORS & WINDOWS SHUTTER**



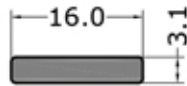
**1095**  
 0.671 KG/M



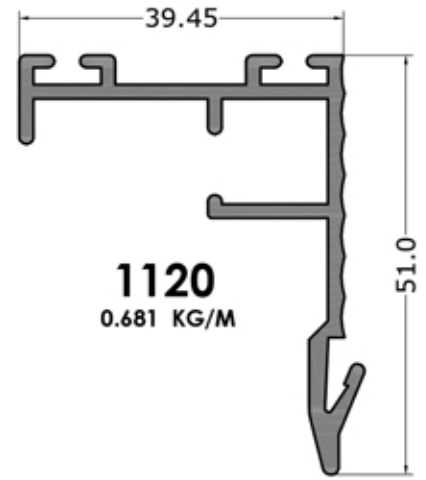
**1119**  
 0.907 KG/M



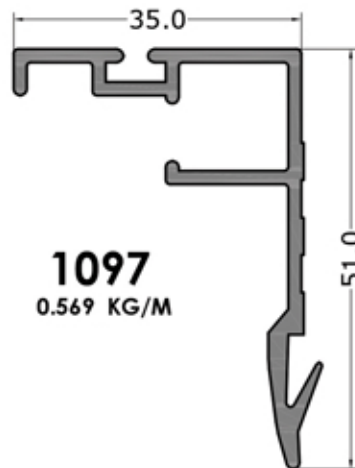
**1096**  
 0.634 KG/M



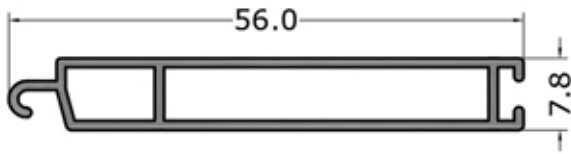
**1170**  
 0.133 KG/M



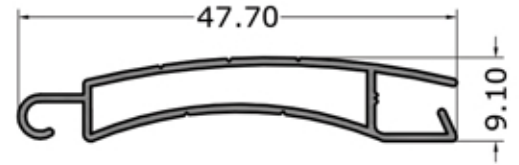
**1120**  
 0.681 KG/M



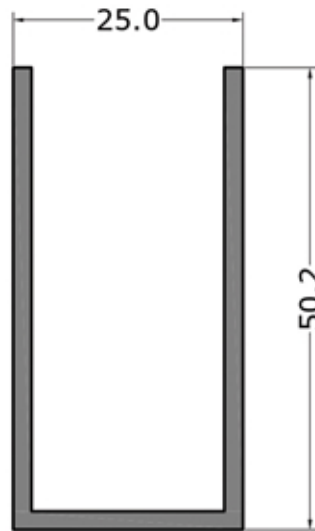
**1097**  
 0.569 KG/M



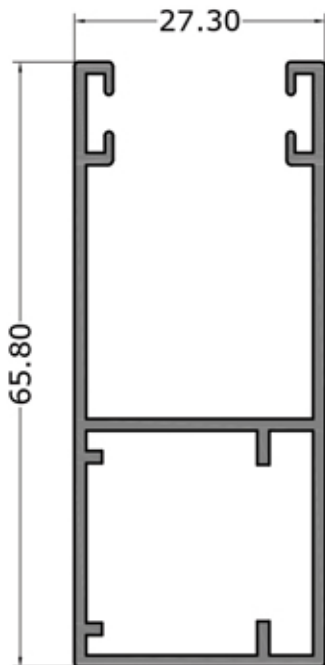
**3041**  
 0.342 KG/M



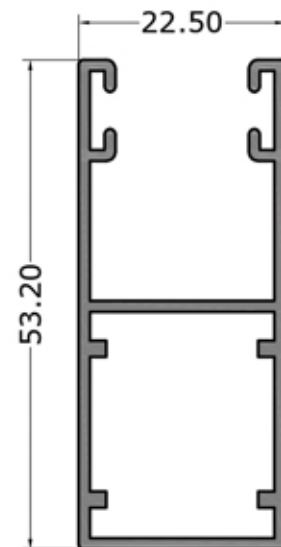
**3052**  
 0.269 KG/M



**5405**  
 0.655 KG/M



**3103**  
 0.732 KG/M

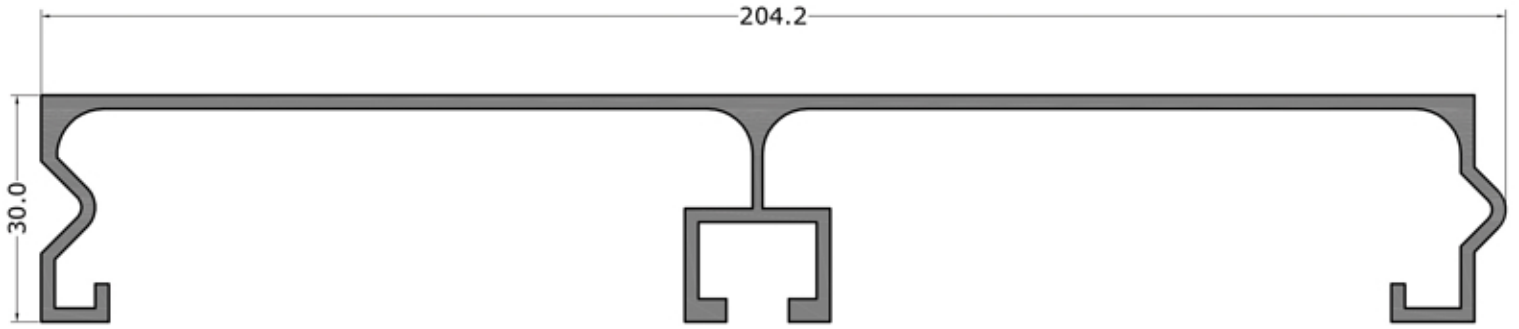


**3040**  
 0.568 KG/M

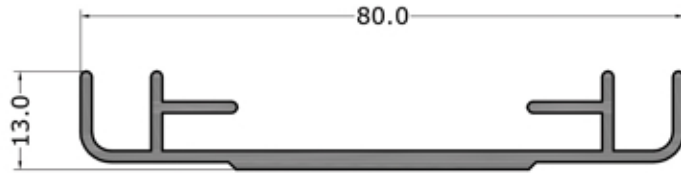




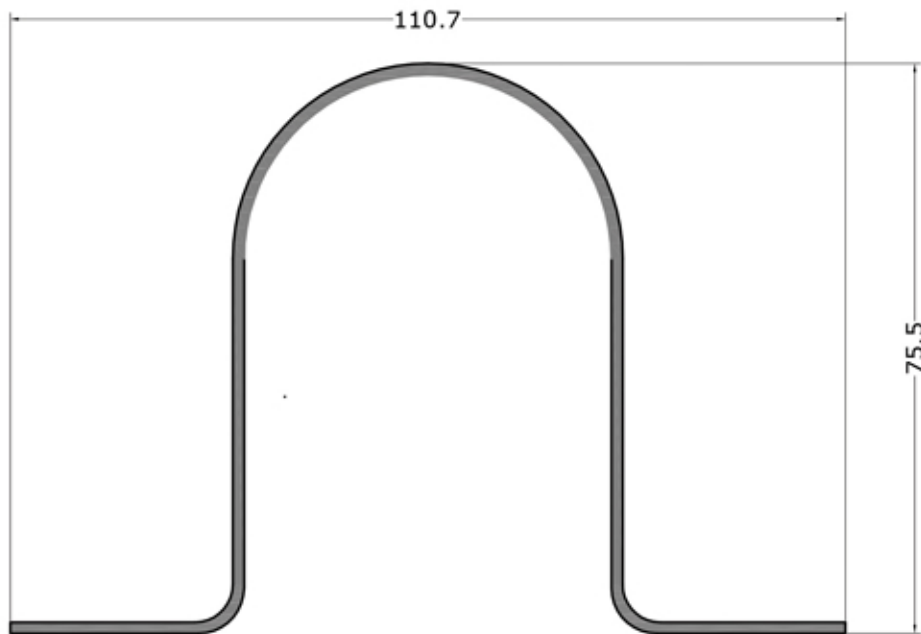
# OTHERS PROFILES



**1034**  
1.811 KG/M



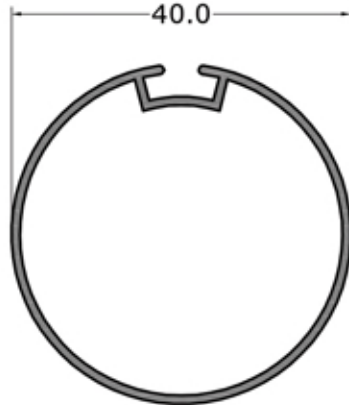
**0226**  
0.666 KG/M



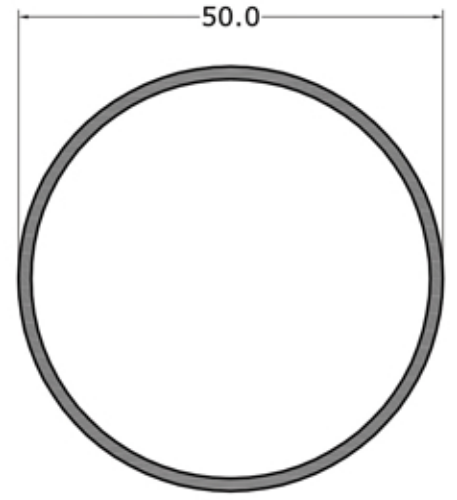
**0084**  
0.814 KG/M



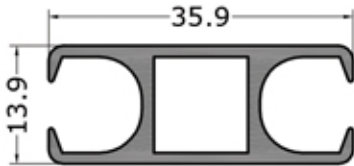
**3206**  
 0.246 KG/M



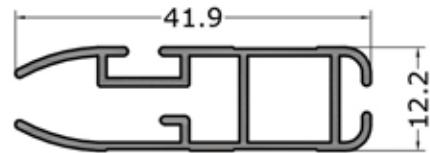
**3205**  
 0.359 KG/M



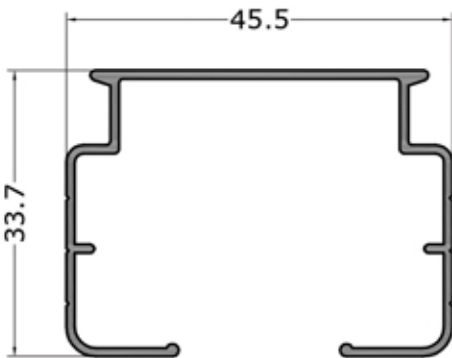
**3361**  
 0.617 KG/M



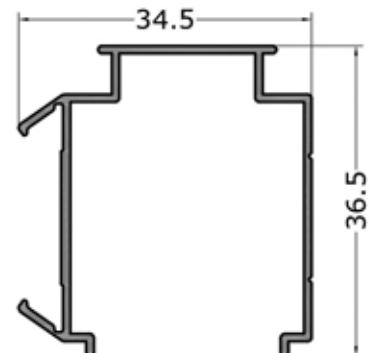
**3207**  
 0.420 KG/M



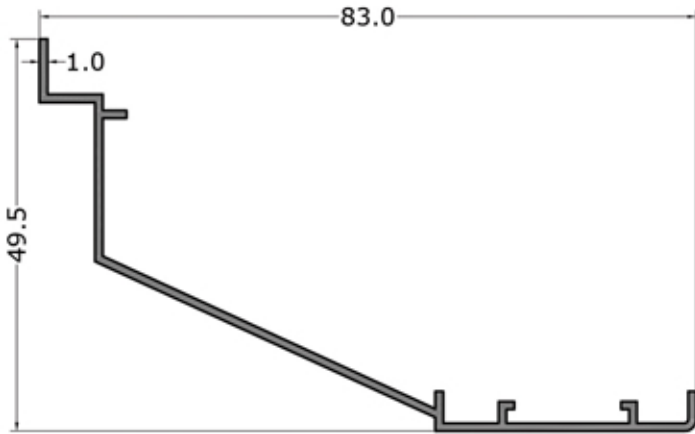
**3208**  
 0.322 KG/M



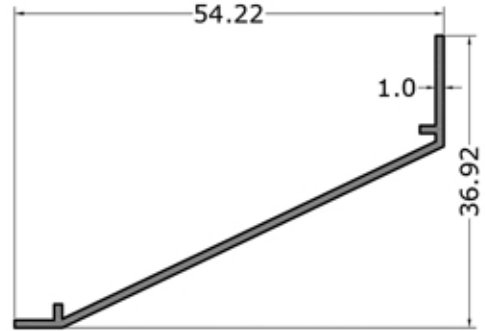
**1143**  
 0.385 KG/M



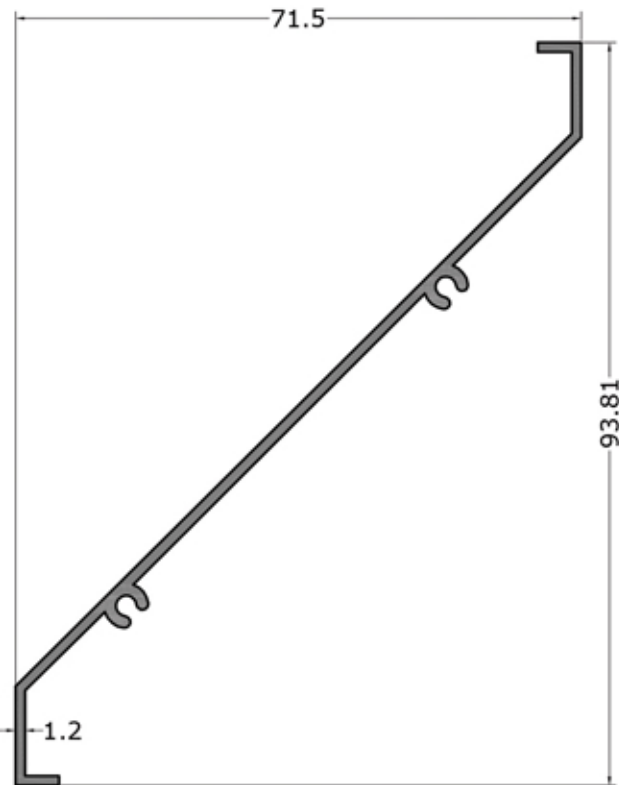
**1144**  
 0.301 KG/M



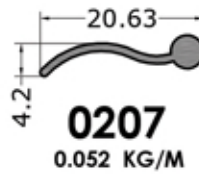
**0210**  
 0.357 KG/M



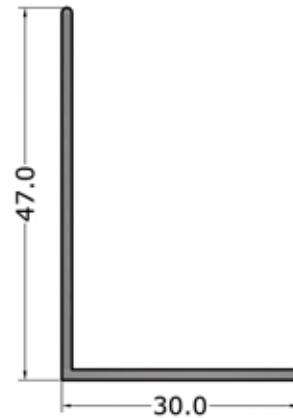
**0211**  
 0.306 KG/M



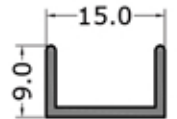
**0208**  
 0.504 KG/M



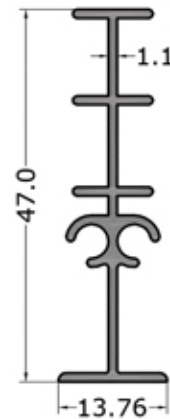
**0207**  
 0.052 KG/M



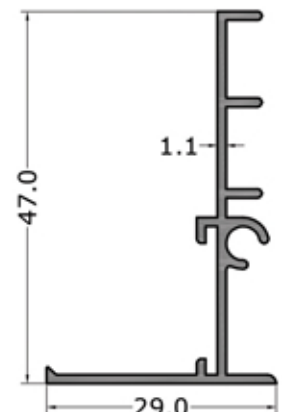
**0285**  
 0.264 KG/M



**0286**  
 0.098 KG/M



**0206**  
 0.316 KG/M



**0209**  
 0.312 KG/M

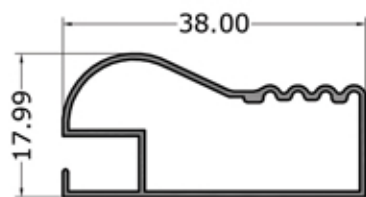


شركة

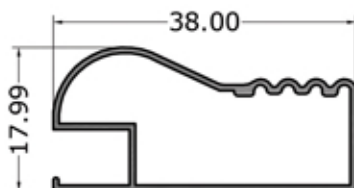
ashwar **أشوار**

LTD. المحدودة

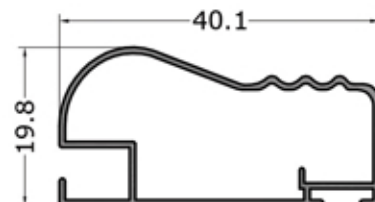
# KITCHEN CABINETS



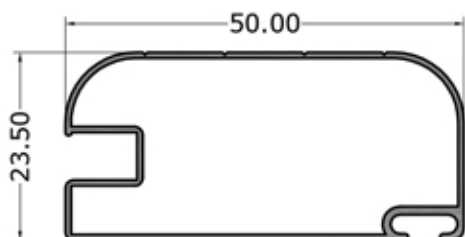
**3011**  
 0.225 KG/M



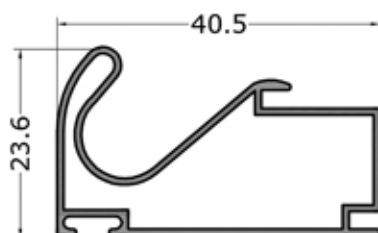
**3093**  
 0.220 KG/M



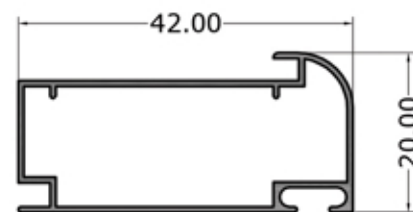
**3112**  
 0.223 KG/M



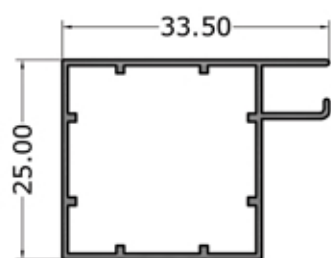
**3012**  
 0.323 KG/M



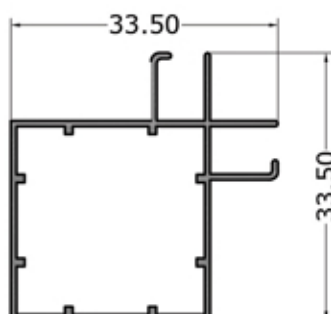
**3013**  
 0.330 KG/M



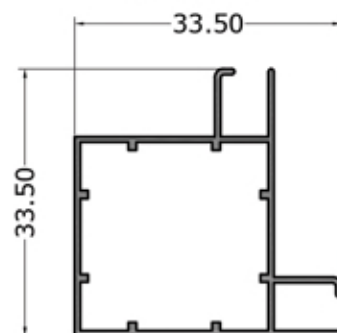
**3017**  
 0.256 KG/M



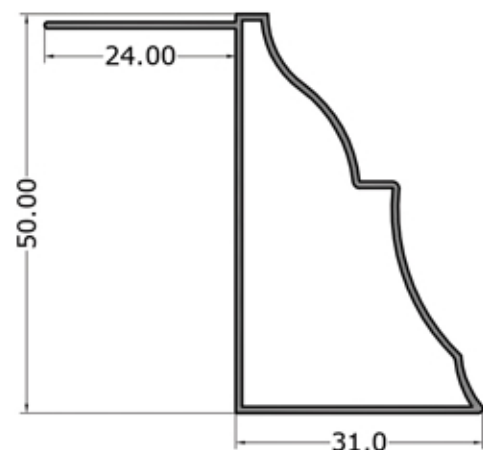
**3014**  
 0.239 KG/M



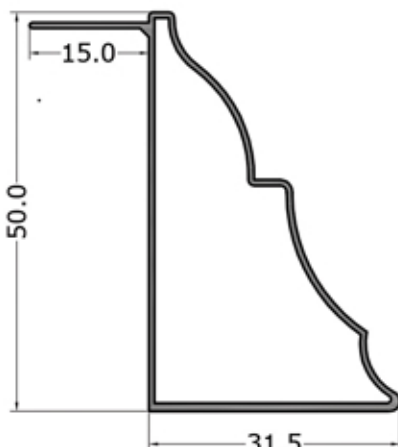
**3015**  
 0.273 KG/M



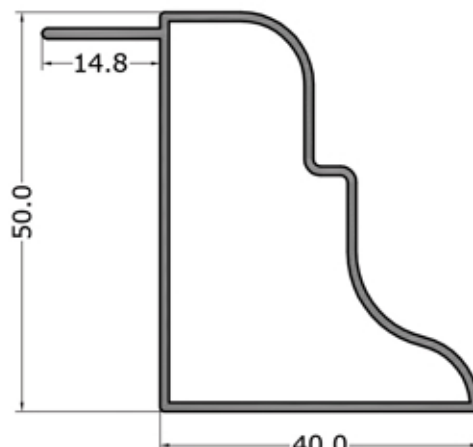
**3016**  
 0.273 KG/M



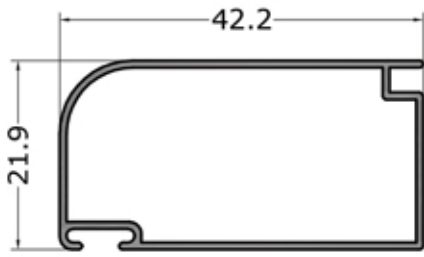
**3018**  
 0.361 KG/M



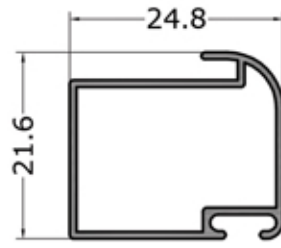
**3115**  
 0.330 KG/M



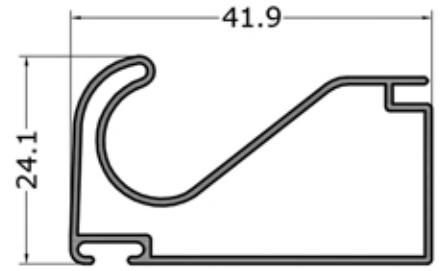
**3164**  
 0.521 KG/M



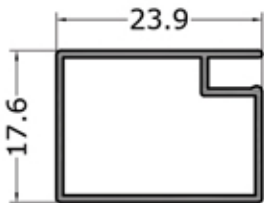
**3156**  
 0.282 KG/M



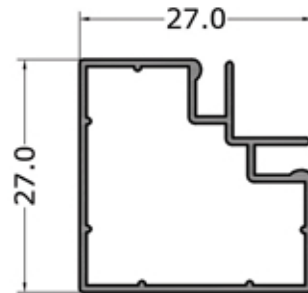
**3157**  
 0.210 KG/M



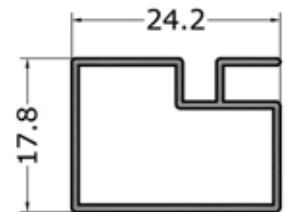
**3158**  
 0.341 KG/M



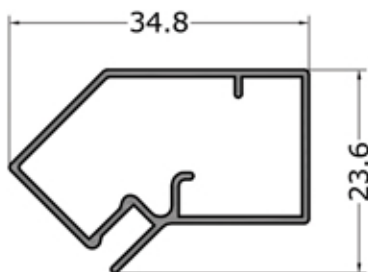
**3152**  
 0.185 KG/M



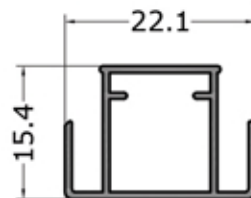
**3153**  
 0.262 KG/M



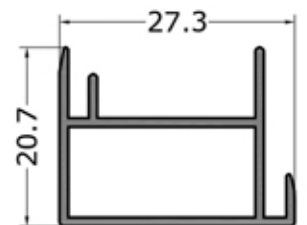
**3154**  
 0.194 KG/M



**3155**  
 0.246 KG/M

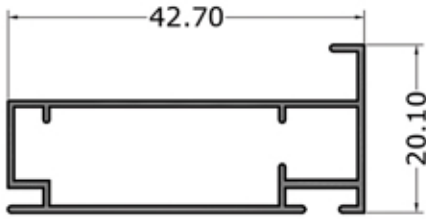


**3159**  
 0.178 KG/M

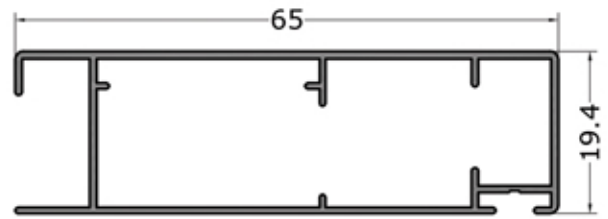


**3165**  
 0.261 KG/M

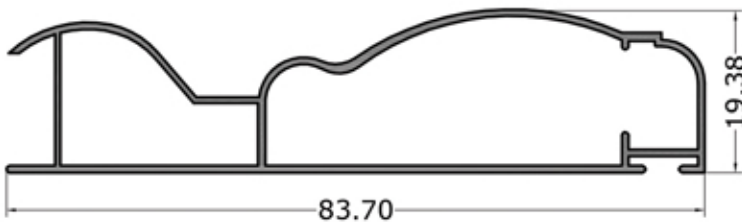




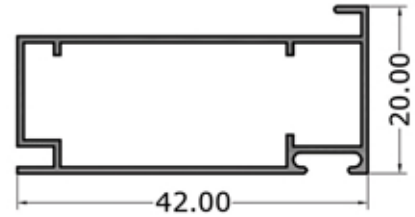
**3037**  
 0.274 KG/M



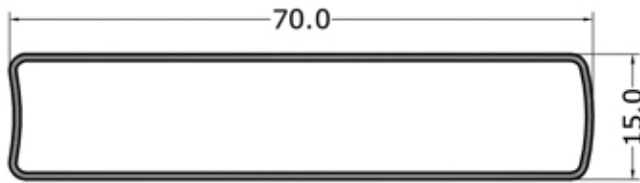
**3038**  
 0.412 KG/M



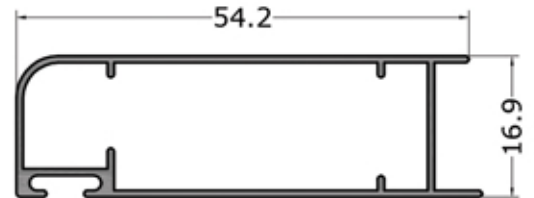
**3039**  
 0.475 KG/M



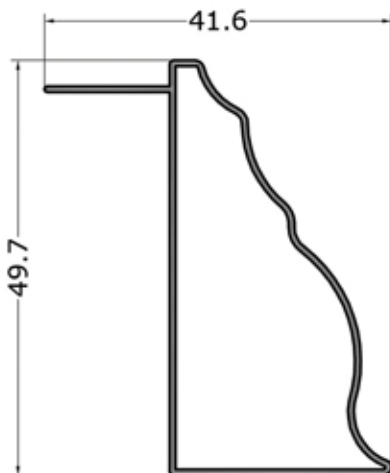
**3049**  
 0.274 KG/M



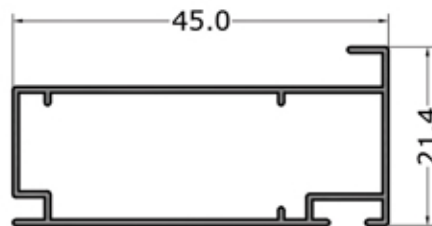
**3217**  
 0.351 KG/M



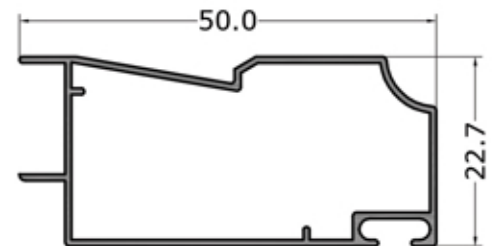
**3212**  
 0.341 KG/M



**3246**  
 0.282 KG/M

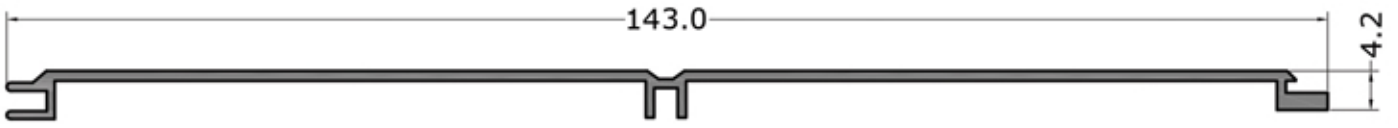


**3247**  
 0.272 KG/M

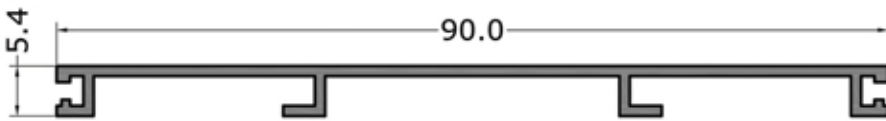


**3248**  
 0.312 KG/M

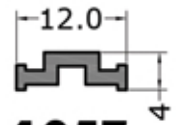




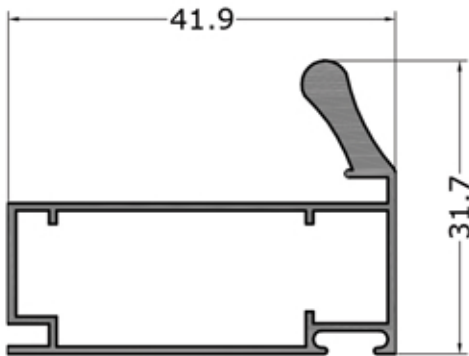
**1052**  
 0.392 KG/M



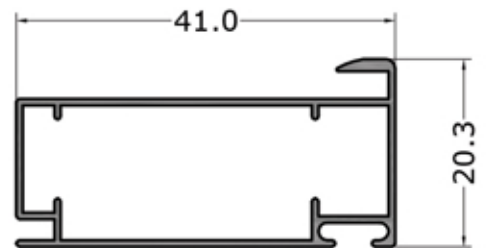
**1053**  
 0.291 KG/M



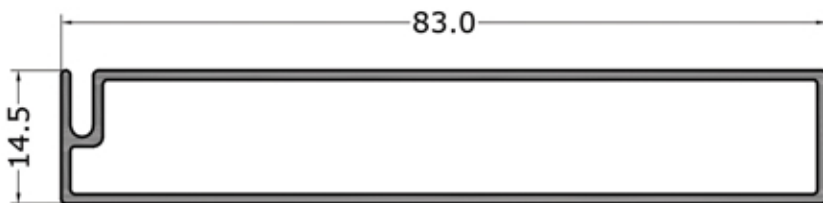
**1057**  
 0.070 KG/M



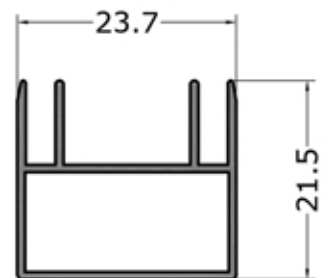
**3274**  
 0.411 KG/M



**3342**  
 0.266 KG/M



**3279**  
 0.535 KG/M



**3284**  
 0.234 KG/M

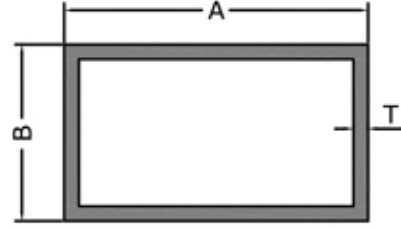
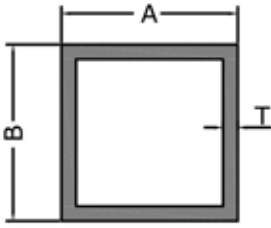


شركة

ashwar **أشوار**

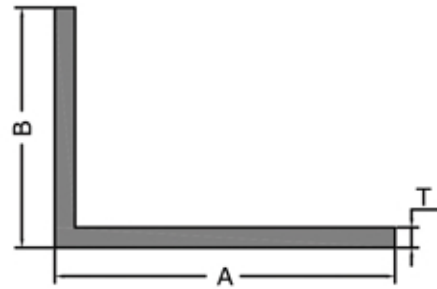
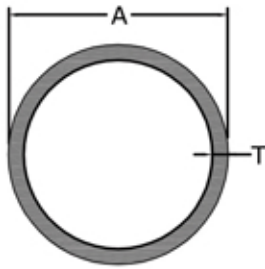
LTD. المحدودة

# TUBES & ANGLES



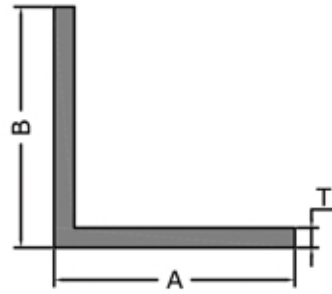
<b>SQUARE TUBES</b>				
<b>REF. NO.</b>	<b>A (mm)</b>	<b>B (mm)</b>	<b>T (mm)</b>	<b>WEIGHT (kg/m)</b>
5000	40	40	0.8	0.341
5002	40	40	2.0	0.820

<b>RECTANGULAR TUBES</b>				
<b>REF. NO.</b>	<b>A (mm)</b>	<b>B (mm)</b>	<b>T (mm)</b>	<b>WEIGHT (kg/m)</b>
5100	80	40	0.9	0.574
5101	40	20	0.9	0.285
5102	100	15	0.9	0.554
5103	100	40	0.9	0.671
5104	80	15	0.9	0.456
5107	120	15	1.1	0.788
5108	100	40	1.0	0.745
5109	80	40	1.0	0.637
5110	100	20	1.0	0.637
5112	40	20	2.0	0.609
5113	100	40	1.70	1.253
5114	100	20	2.0	1.252



ROUND TUBES			
REF. NO.	A (mm)	T (mm)	WEIGHT (kg/m)
3333	170	8.0	10.993
3334	150	8.0	9.635
3335	130	5.0	5.301
3336	115	5.0	4.665
3337	100	5.0	4.029
3338	50	3.5	1.380
3361	50	1.5	0.617

UNEQUAL ANGLES				
REF. NO.	A (mm)	B (mm)	T (mm)	WEIGHT (kg/m)
5302	30	20	1.9	0.221
5303	30	20	1.4	0.183
5304	35	40	2.85	0.543



EQUAL ANGLES				
REF. NO.	A (mm)	B (mm)	T (mm)	WEIGHT (kg/m)
5200	20	20	1.0	0.096
5201	25	25	1.0	0.133
5202	30	30	1.0	0.160
5203	70	70	2.85	1.109
5204	30	30	2.35	0.358
5205	30	30	2.85	0.432
5206	40	40	2.85	0.538
5207	35	35	2.85	0.542
5208	40	40	3.8	0.820
5209	40	40	3.6	0.781
5210	40	40	2.35	0.523
5211	30	30	2.50	0.388
5212	30	30	3.00	0.505
5213	40	40	3.00	0.623

UNEQUAL ANGLES				
REF. NO.	A (mm)	B (mm)	T (mm)	WEIGHT (kg/m)
5214	40	40	4.00	0.820
5215	15	15	1.10	0.083
5216	40	40	2.00	0.425
5217	40	40	1.40	0.299



ASHWAR LTD.

Jazan Industrial City

Tel: +966 17 3176363

Telefax: +966 17 1376363

Mob: 0550666366-0567377887

Email : jazan@ashwar.com

www.ashwar.com